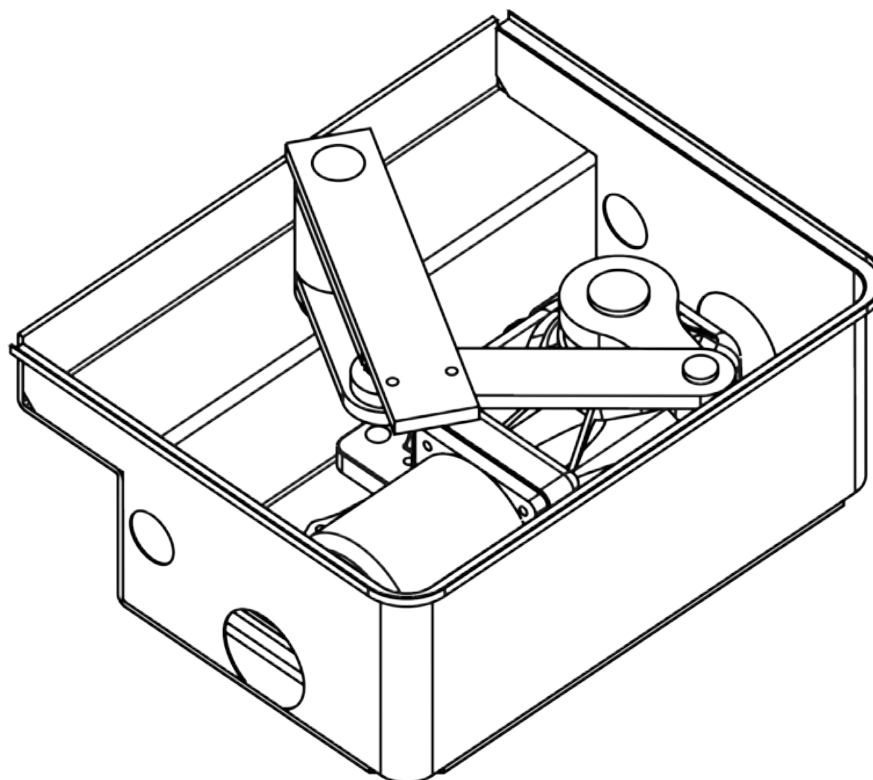




SUBWING 700

MANUAL DO UTILIZADOR/INSTALADOR



00. CONTEÚDO

ÍNDICE

01. AVISOS DE SEGURANÇA

NORMAS A SEGUIR 1B

02. O AUTOMATISMO

ESQUEMA DE LIGAÇÕES 2A

MAPA DE LIGAÇÕES 2A

CARACTERÍSTICAS TÉCNICAS 2B

DIMENSÕES 2B

03. INSTALAÇÃO

ÂNGULO DE ABERTURA DA FOLHA DO PORTÃO 3A

INSTALAÇÃO DA CAIXA 3B

MONTAGEM DO MOTOR E DAS ALAVANCAS 4A

FIXAÇÃO DAS ALAVANCAS DO MOTOR AO PORTÃO 4B

DESBLOQUEIO DE EMERGÊNCIA 5A

MONTAGEM DO FIM DE CURSO (OPCIONAL) 5A





04. RESOLUÇÃO DE AVARIAS

INSTRUÇÕES PARA CONSUMIDORES/TÉCNICOS ESPECIALIZADOS 5B

01. AVISOS DE SEGURANÇA

NORMAS A SEGUIR

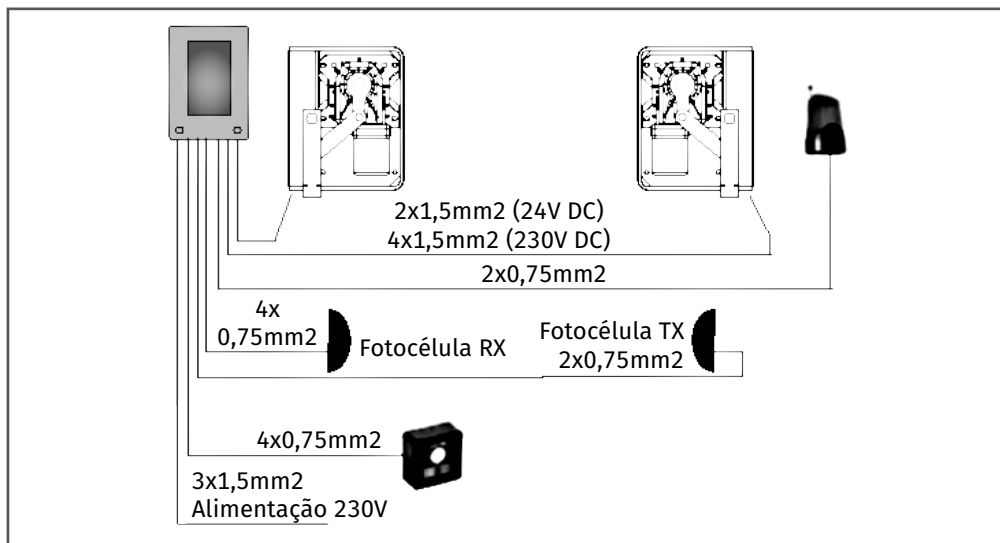
ATENÇÃO:

	Este produto está certificado de acordo com as normas de segurança da Comunidade Europeia (CE).
	Este produto está em conformidade com a Diretiva 2011/65/UE do Parlamento Europeu e do Conselho, de 8 de Junho de 2011, relativa à restrição do uso de determinadas substâncias perigosas em equipamentos elétricos e eletrónicos.
	(Aplicável em países com sistemas de reciclagem). Esta marcação indica que o produto e acessórios eletrónicos (ex. carregador, cabo USB, material eletrónico, comandos, etc.) não devem ser descartados como outros resíduos domésticos, no final da sua vida útil. Para evitar possíveis danos ao ambiente ou à saúde humana, decorrentes da eliminação descontrolada de resíduos, separe estes itens de outros tipos de resíduos e recicle-os de forma responsável, para promover a reutilização sustentável dos recursos materiais. Os utilizadores domésticos devem entrar em contacto com o revendedor onde adquiriram este produto ou com a Agência do Ambiente Nacional, para obter detalhes sobre onde e como podem levar esses itens para reciclagem ambientalmente segura. Os utilizadores empresariais devem contactar o seu fornecedor e verificar os termos e condições do contrato de compra. Este produto e os seus acessórios eletrónicos não devem ser misturados com outros resíduos comerciais para lixo.
	Esta marcação indica que o produto e acessórios eletrónicos (ex. carregador, cabo USB, material eletrónico, comandos, etc.), são passíveis de descargas elétricas, pelo contacto direto ou indireto com eletricidade. Seja prudente ao manusear o produto e respeite todas as normas de segurança indicadas neste manual.

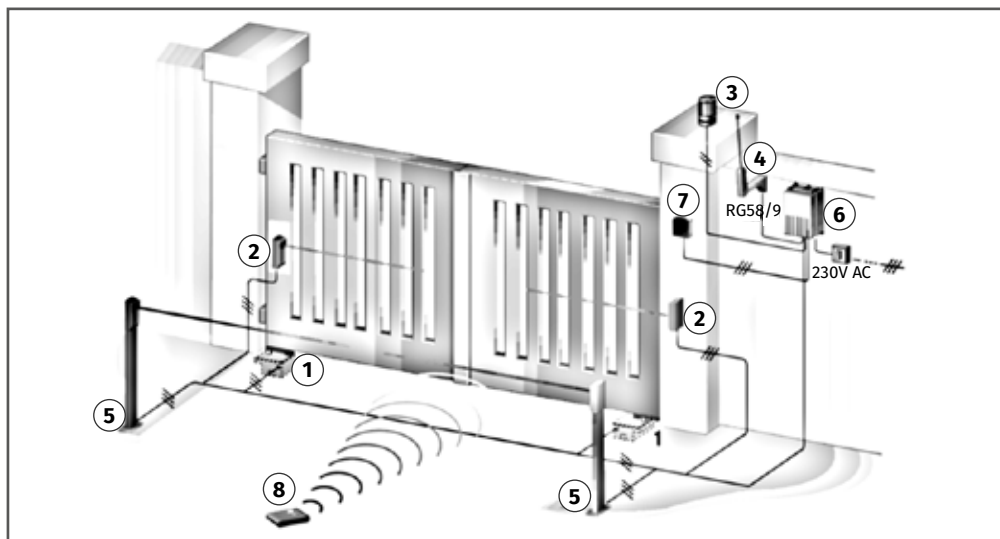
- É importante para a sua segurança que estas instruções sejam seguidas.
- Mantenha estas instruções num local seguro para futura referência.
- A **ELECTROCELOS S.A.** não se responsabiliza pelo incorreto uso do produto, ou pelo uso que não aquele para o qual foi projetado.
- A **ELECTROCELOS S.A.** não se responsabiliza se as normas de segurança não foram cumprida na instalação do equipamento a ser automatizado, nem por qualquer deformação que possa ocorrer ao mesmo.
- A **ELECTROCELOS S.A.** não se responsabiliza pela insegurança e incorreto funcionamento do produto quando usados componentes que não vendidos por si.
- Este produto foi desenhado e produzido estritamente para o uso indicado neste manual.
- Qualquer outro uso que não o expressamente indicado pode danificar o produto e/ou pode causar danos físicos e materiais, além de invalidar a garantia.
- Não faça quaisquer alterações aos componentes do motor e/ou respetivos acessórios.
- Mantenha os comandos fora do alcance das crianças, de modo a evitar que o automatismo trabalhe acidentalmente.
- O utilizador não deverá, em circunstância nenhuma, tentar reparar ou afinar o automatismo, devendo para esse efeito chamar um técnico qualificado.
- O instalador deverá ter conhecimentos profissionais certificados a nível de montagens mecânicas de automatismos. Deverá também ser capaz de realizar ligações eléctricas cumprindo todas as normas aplicáveis.
- O instalador deve informar o cliente de como manusear o produto em caso de emergência e providenciar o manual do mesmo.

02. O AUTOMATISMO

ESQUEMA DE LIGAÇÕES



MAPA DA INSTALAÇÃO



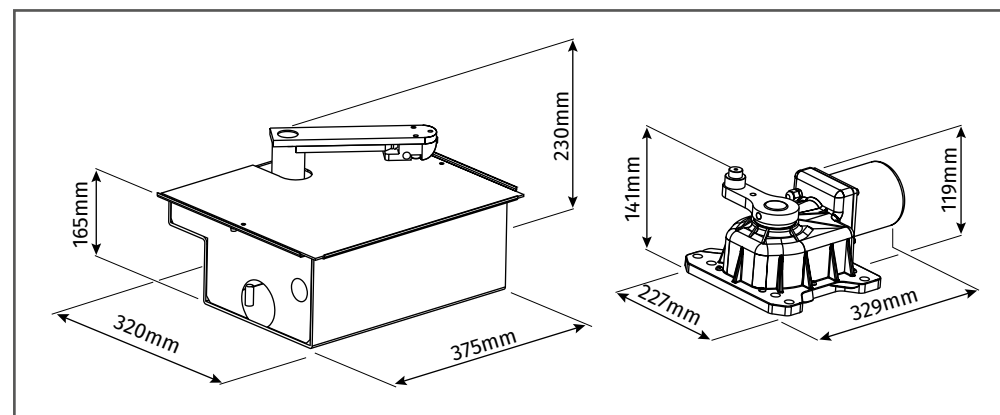
- 1 • Motor 3 • Sinalizador 5 • Fotocélulas internas 7 • Seletor de chave
2 • Fotocélulas externas 4 • Antena 6 • Quadro 8 • Emissor

02. O AUTOMATISMO

CARACTERÍSTICAS TÉCNICAS

	24V	230V
• Peso máximo do portão	500Kg	
• Largura máxima do portão	2,50m	
• Alimentação dos motores	24V DC	230V AC
• Potência	50W	280W
• Rotações do motor	1800	1400
• Condensador	-	12,5µF
• Desbloqueio de emergência	Com chave	
• Temperatura de funcionamento	-25°C/+55°C	
• Peso	10Kg	
• Grau de proteção	IP67	
• Tempo de trabalho (abertura a 90°)	16 segundos	
• Força do impulso	250Nm	
• Consumo de corrente do motor	3A	1,5A

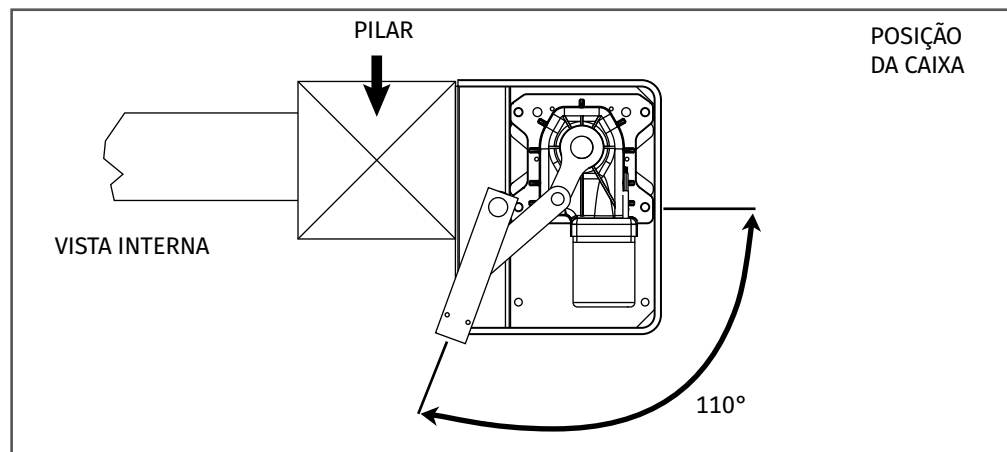
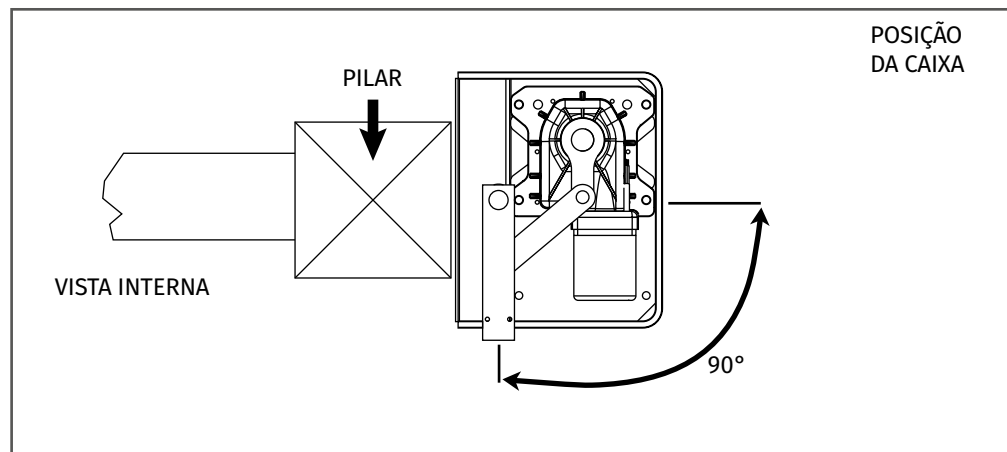
DIMENSÕES



03. INSTALAÇÃO

ÂNGULO DE ABERTURA DA FOLHA DO PORTÃO

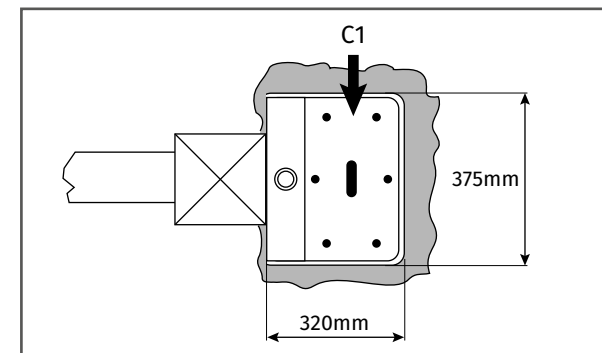
Fixar o ângulo de abertura desejado.



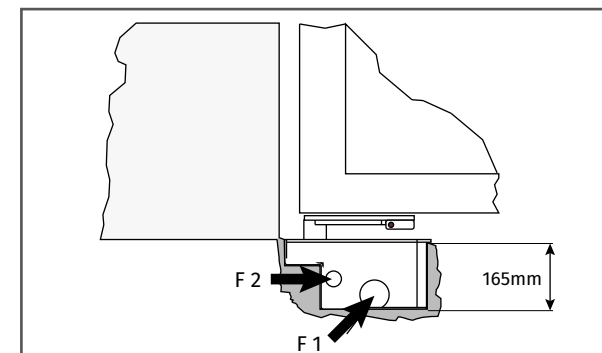
03. INSTALAÇÃO

PROCEDIMENTO PARA A INSTALAÇÃO DA CAIXA

1 - Criar um buraco (tendo em conta as dimensões indicadas na imagem) para conter a caixa suporte do motor (C1).



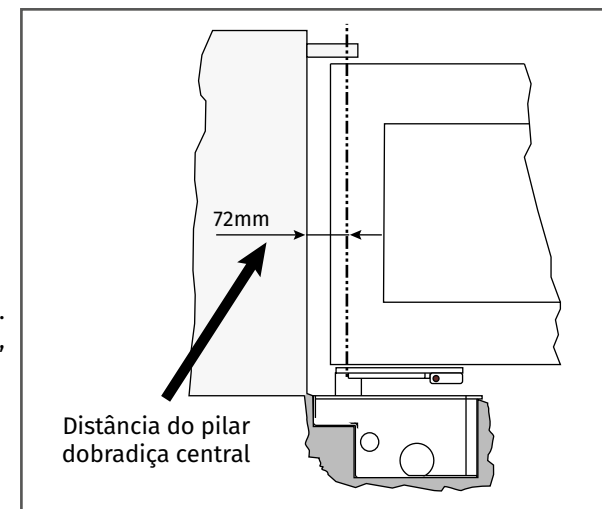
2 - Inserir a bacia para a drenagem de água dentro do orifício (F1).



3 - Inserir a bacia para a passagem do cabo de alimentação dentro do orifício (F2).

Nota: ao posicionar a caixa, ter em conta a distância mínima que deve haver entre o pilar e o centro de rotação da dobradiça do portão.

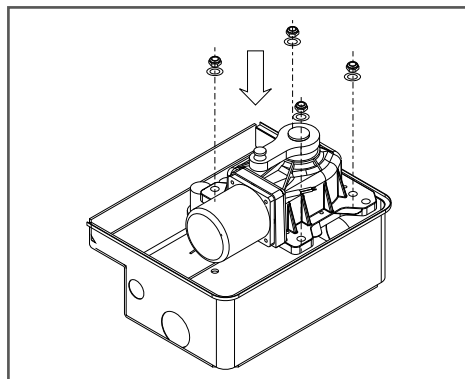
4 - Cimentar de modo a que a caixa não possa sofrer deslocamentos. Aguardar a secagem e, em seguida, proceder à montagem do motor e das alavancas.



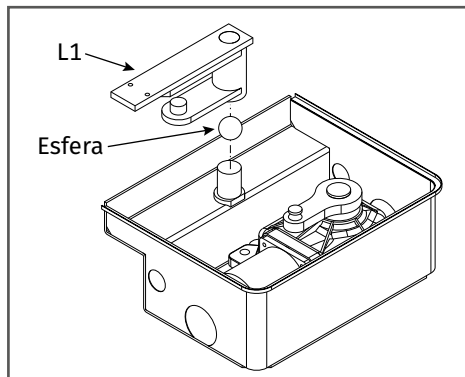
03. INSTALAÇÃO

MONTAGEM DO MOTOR E DAS ALAVANCAS

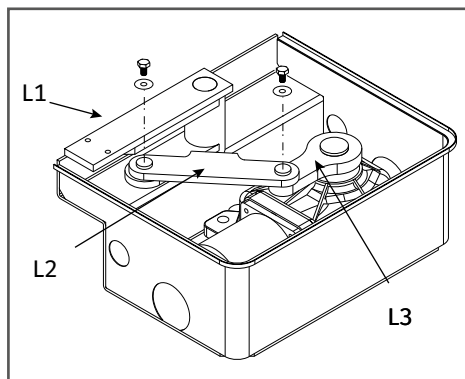
1 • Colocar o motor na caixa e fixar com os parafusos fornecidos.



2 • Colocar a esfera no perno da caixa e aplicar a alavanca da âncora do portão (L1).



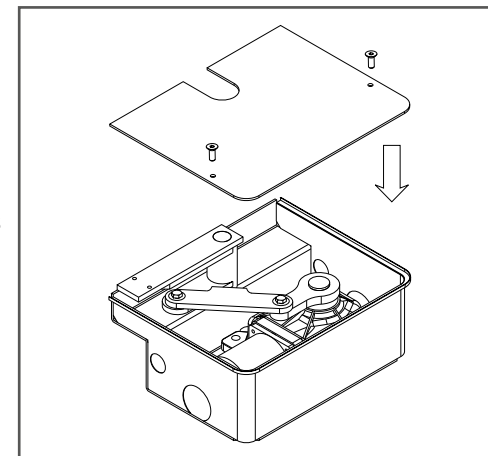
3 • Colocar a alavanca de ligação (L2) entre as alavancas (L3) e (L1).



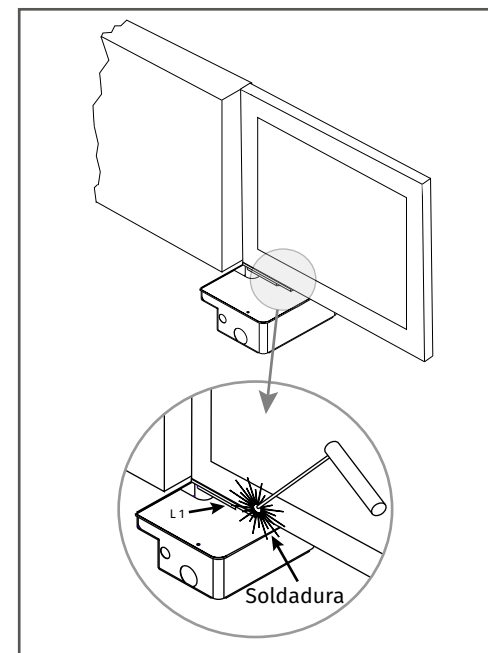
03. INSTALAÇÃO

FIXAÇÃO DAS ALAVANCAS DO MOTOR AO PORTÃO

Colocar e fixar a tampa com os parafusos fornecidos.



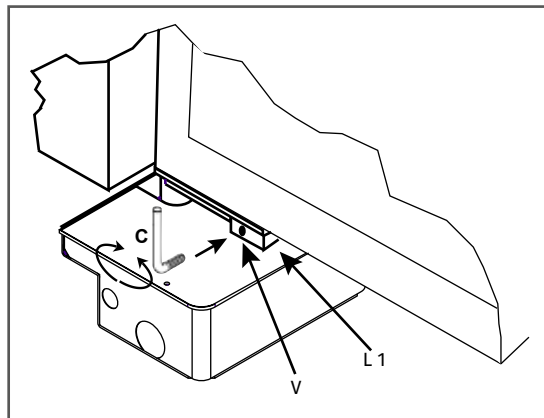
Posicionar a folha do portão e a alavanca (L1) de modo a que fiquem completamente alinhadas e fixá-las através de soldadura ou outro tipo de fixação.



03. INSTALAÇÃO

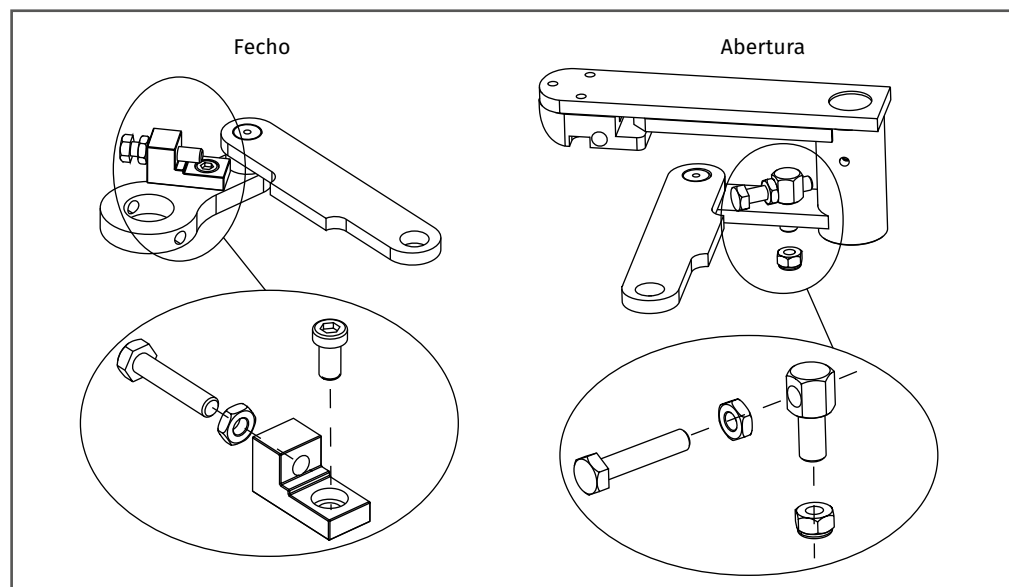
DESBLOQUEIO DE EMERGÊNCIA

Colocar a chave (C) fornecida no furo (V), que se encontra na alavanca L1 e girar.



MONTAGEM DO FIM DE CURSO (OPCIONAL)

Colocar, regular e bloquear os fins de curso mecânicos na posição desejada.



04. RESOLUÇÃO DE AVARIAS

INSTRUÇÕES PARA CONSUMIDORES/TÉCNICOS ESPECIALIZADOS FINAIS

Anomalia	Causa provável	Solução
<ul style="list-style-type: none"> Com um comando ou seletor de chave, o portão não abre ou o motor não funciona 	<ul style="list-style-type: none"> Não existe alimentação 230V 	<ul style="list-style-type: none"> Controlar o interruptor principal
	<ul style="list-style-type: none"> Presença de STOP de emergência 	<ul style="list-style-type: none"> Controlar seletores ou comandos de STOP. Se não utilizar STOP, verificar ponte na entrada do contacto STOP na centralina
	<ul style="list-style-type: none"> Fusível queimado 	<ul style="list-style-type: none"> Substituí-lo por um do mesmo valor
	<ul style="list-style-type: none"> Cabo de alimentação do(s) motor(es) desligado ou defeituoso 	<ul style="list-style-type: none"> Ligar o cabo dentro da braçadeira ou substituí-lo
	<ul style="list-style-type: none"> Há um obstáculo entre as fotocélulas ou não funcionam 	<ul style="list-style-type: none"> Verificar a ligação e remover qualquer obstáculo
	<ul style="list-style-type: none"> O portão não abre com um comando, mas funciona com o seletor de chave 	<ul style="list-style-type: none"> O emissor não foi memorizado ou a bateria está fraca
<ul style="list-style-type: none"> O portão começa a abrir/fechar mas pára 	<ul style="list-style-type: none"> A força do(s) motor(s) é insuficiente 	<ul style="list-style-type: none"> Modificar o valor com o botão FORÇA localizado na central
<ul style="list-style-type: none"> Uma folha abre e a outra fecha 	<ul style="list-style-type: none"> A ligação não está correta 	<ul style="list-style-type: none"> Trocar a polaridade do cabo do motor que se encontra a trabalhar no sentido inverso ao devido