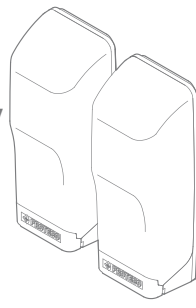


RF40

Fotocellule 24V
Infrared-beam safety photocells 24V
Photocellules 24V
Fotocélula 24V
Célula fotoeléctrica externa 24V
24V Fozelle



Manuale per l'installazione
Installation manual
Notice d'installation
Instrucciones y advertencias
Manual do Utilizador
Handbuch der Installation und des Gebrauchs



0.3.17

www.proteco.net

made in Italy



PROTECO S.r.l.

Via Neive, 77 - 12050 Castagnito (CN) ITALY

Tel. +39 0173 210111 - Fax +39 0173 210199 - info@proteco.net

CARATTERISTICHE TECNICHE - TECHNICAL FEATURES CARACTERÍSTICAS TÉCNICAS - CARACTERÍSTICAS TÉCNICAS CARACTERÍSTICAS TÉCNICAS TECHNISCHE DATEN

Portata - Range - Portée Alcance - Alcance máximo - Leistung	40m (*)
Segnale Wave type Signal Signal Tipo de sinal Signal	Infrarosso modulato Synchronized infrared-beam Infrarouge modulé Infrarojo supervisado Infravermelho modulado Modulierter Infrarot
Contatti - Contacts - Contacts Contactos - Saída contactos - Kontakte	C. - N.C. - N.O.
Alimentazione - Power source Alimentation - Alimentación Alimentação - Versorgung	12-24Vac/dc ±3%
Assorbimento - Draw at - Consommation Consumo - Consumo - Absorption	TX - 15mA ±3% RX - 15mA ±3%
Cablaggio - Wire class Câblage - Conexiónado Cablagem - Verkabelung	TX - 2 x 0.50 mm ² RX - 4 x 0.50 mm ²
Temperatura d'esercizio Operating temperature Temperature d'utilisation Temperatura de servicio Temperatura de exercicio Betriebstemperatur	-20°C ÷ +50°C
Portata relé - Relay rate Contact relais (max.) - Tipo de relé Capacidade contatos relé - Relaisleistung	24V 0.5A
Peso - Weight - Poids Peso - Peso - Gewicht	150 gr
Grado di protezione - Protection rating Classe protection - Protección Grau de proteção - IP Schutzstand	IP 44

(*) La portata può ridursi fino al 70% in presenza di fenomeni atmosferici di notevole intensità o in caso di non perfetto allineamento.

The range can reduce up to 70% under bad weather conditions or incorrect alignment.

La portée peut se réduire jusqu'au 70% en cas de phénomènes atmosphériques importants ou en cas de mauvais alignement.

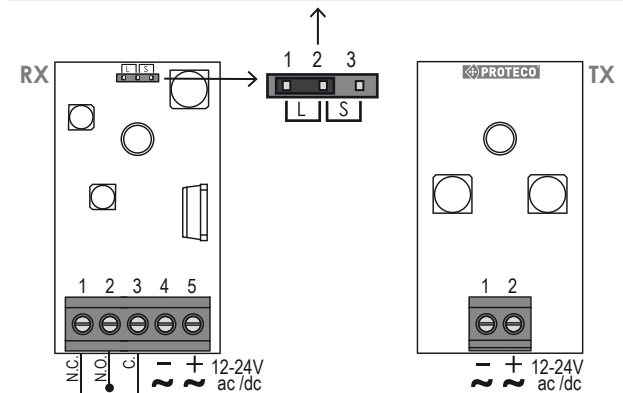
La distancia de detección puede reducirse hasta el 70% en presencia de fenómenos atmosféricos de intensidad considerable, o en caso de alineación incorrecta.

O alcance pode reduzir até 70% em caso de fenómenos atmosféricos desfavoráveis ou em caso de alinhamento errado.

Dieser Wert kann sich bei atmosphärischen Phänomenen von bemerkwerter Intensität um 70% reduzieren, auch bei nicht guter Ausgerichtetheit.

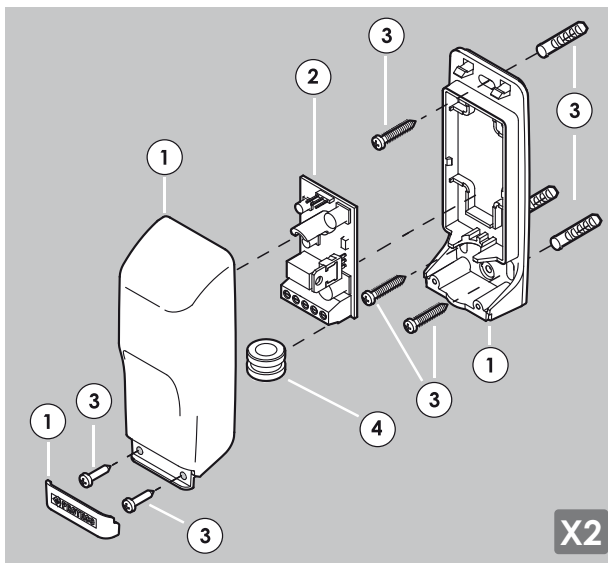
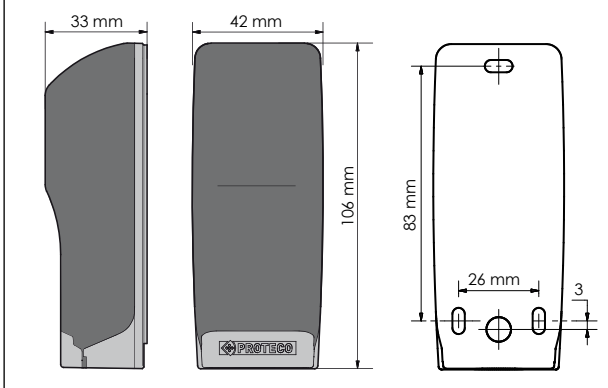
JUMPER

Portata massima High range Portée maximale Alcance máximo Alcance máximo Höchste Leistung	 40 m	Portata ridotta Low range Portée réduite Alcance reducido Alcance reduzido Verringerte Leistung	 10 m
--	-----------------	--	-----------------



**CON FOTOCÉLULA ALIMENTATA E ALLINEATA
WITH PHOTOCELLS POWERED AND ALIGNED
AVEC CELLULES ALIMENTÉES ET BIEN ALIGNÉES
COM FOTOCÉLULA ALIMENTADA Y ALINEADA
COM FOTOCÉLULA ALIMENTADA E ALINHADA
MIT EINGERICHTETER UND VERSORGTET LICHTSCHRANKE**

DIMENSIONI - DIMENSIONS - DIMENSIONS DIMENSIONES - DIMENSÕES - RAUMBEDARF



Italiano

COMPONENTI

- 1) Contenitore di protezione
- Base di fissaggio
- Coperchio con lente integrata
- Copriviti
- 2) Scheda elettronica (TX - RX)
- 3) Viteria di fissaggio
- n° 2 viti 2.9x9.5
- n° 3 viti 3.5x32
- n° 3 tasselli 6x32
- 4) Passacavo chiuso

English

COMPONENTS

- 1) Housing including:
- Casing base
- Casing cover with integrated lens
- Screw covers
- 2) Control board
(TX transmitter - RX receiver)
- 3) Fitting screws:
- n° 2 screws 2.9x9.5
- n° 3 screws 3.5x32
- n° 3 dowels 6x32
- 4) Cable gland

Français

COMPOSANTS

- 1) Châssis pvc
- Base
- Capot avec lentille intégrée
- Couvercle vis
- 2) Carte électronique (TX - RX)
- 3) Visserie de fixation
- n° 2 vis 2.9x9.5
- n° 3 vis 3.5x32
- n° 3 goujons 6x32
- 4) Membrane câblage

Español

CONTENIDO

- 1) Plantilla de taladrado
- Tapa con lente integrada
- Tapas para tornillos
- Copriviti
- 2) Módulo emisor TX y módulo receptor RX
- 3) Tornillos de fijación suministrados:
- n° 2 tornillos 2.9x9.5
- n° 3 tornillos 3.5x32
- n° 3 tacos 6x32
- 4) Pasacable

Português

COMPONENTES

- 1) Base de encaixe
- Painel frontal com lente integrada
- Buchas
- Copriviti
- 2) Transmissor TX e receptor RX
- 3) Parafusos
- n° 2 de 2.9x9.5
- n° 3 de 3.5x32
- n° 3 tapulhos 6x32
- 4) Cano

Deutsch

BESTANDTEILE

- 1) Kunststoffbehälter
- Fixierungsgrund
- Deckel mit Linse
- Schraubendeckel
- 2) Steuerung (TX - RX)
- 3) FIXIERUNGSSCHRAUBEN
- n° 2 Schrauben 2.9x9.5
- n° 3 Schrauben 3.5x32
- n° 3 Dübel 6x32
- 4) Kabeldurchgang

Fig. 1

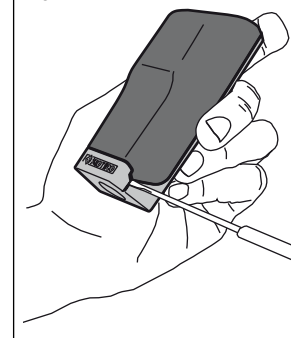


Fig. 2

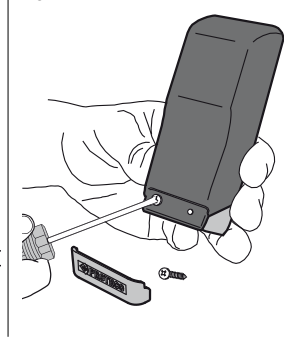


Fig. 3

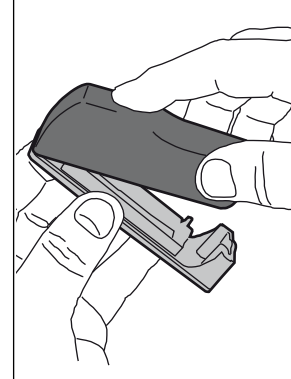


Fig. 4

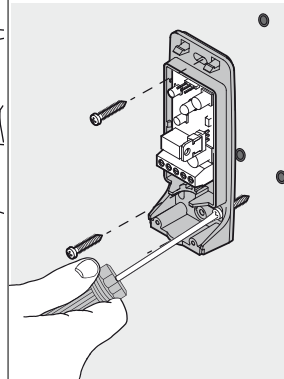


Fig. 5

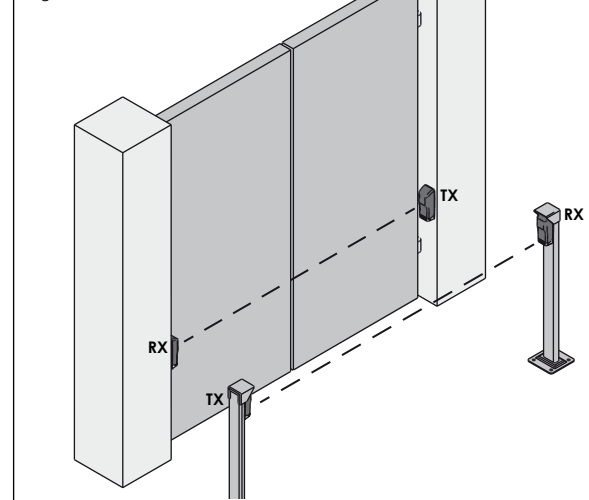


Fig. 6

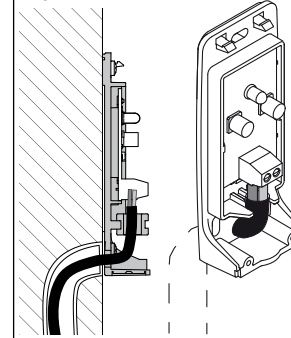
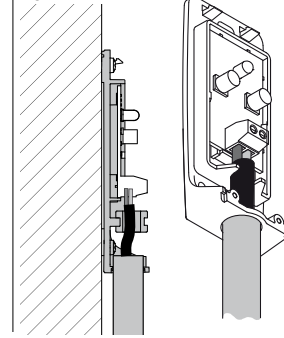


Fig. 7



DICHIARAZIONE DI CONFORMITÀ CE
Il fabbricante PROTECO Srl con sede in via Neive77, 12050 Castagnito, Italy dichiara che le fotocellule a raggi infrarossi serie RF40 sono conformi ai requisiti essenziali previsti dalla direttiva EMC 2014/30/EU

Castagnito 15.02.2017

Marco Gallo
Amministratore Delegato

CE COMPLIANCE DECLARATION

The Manufacturer PROTECO Srl, based in Via Neive77, 12050 Castagnito, Italy declares that the product named RF40 infrared-beam photocells comply to the reference regulations of EMC 2014/30/EU

Castagnito, February 15th 2017

Marco Gallo
Chief Executive Officer

DECLARATION DE CONFORMITE CE

Le fabricant PROTECO Srl avec siège en Castagnito, via Neive77, 12050 Italie déclare que les photocellules à rayons infrarouges série RF40 sont conformes à les dispositions essentielles prévues par la directive EMC 2014/30/EU

Castagnito le 15.02.2017

Marco Gallo
Administrateur Délégué

DECLARACIÓN DE CONFORMIDAD CE

El fabricante PROTECO Srl, via Neive77, 12050 Castagnito, Italy declara que la fotocélula a infrarojos modelo RF40 satisface las disposiciones pertinentes la directiva EMC 2014/30/EU

Castagnito 15.02.2017

Marco Gallo
Gerente

DECLARAÇÃO DE CONFORMIDADE CE

O fabricante PROTECO Srl, via Neive77, 12050 Castagnito, Italy declara que o produto RF40 é em conformidade com as especificações da Directiva EMC 2014/30/EU.

Castagnito, dia 15 de Fevereiro de 2017

Marco Gallo
Gerente

KONFORMITÄTserklärung CE

Der Hersteller PROTECO Srl via Neive77, 12050 Castagnito, Italy erklärt hiermit, dass die Beschützungsrichtung mit modulierten Infrarotstrahlen RF40 der Richtlinie EMC 2014/30/EU entspricht.

Castagnito 15.02.2017

Marco Gallo
Geschäftsführer

