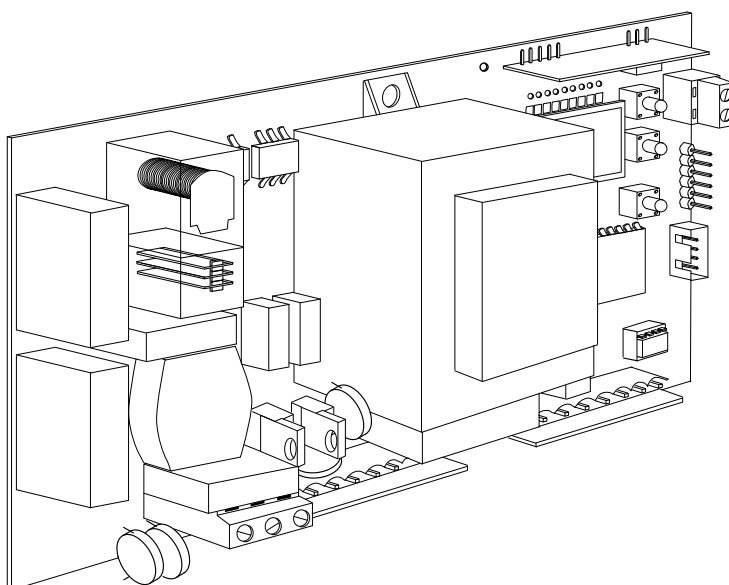


- I** QUADRO COMANDO
- GB** CONTROL PANEL
- F** CENTRALE DE COMMANDE
- D** STEUERPLATINE
- E** CUADRO DE MANDOS
- P** QUADRO DE COMANDO



ALTAIR-P

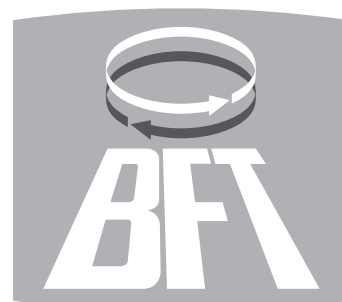


ISTRUZIONI D'USO E DI INSTALLAZIONE
INSTALLATION AND USER'S MANUAL
INSTRUCTIONS D'UTILISATION ET D'INSTALLATION
INSTALLATIONS-UND GEBRAUCHSANLEITUNG
INSTRUCCIONES DE USO Y DE INSTALACION
INSTRUÇÕES DE USO E DE INSTALAÇÃO



**AZIENDA CON SISTEMA
 DI GESTIONE INTEGRATO
 CERTIFICATO DA DNV
 = UNI EN ISO 9001:2000 =
 UNI EN ISO 14001:1996**

Via Lago di Vico, 44
 36015 Schio (VI)
 Tel.naz. 0445 696511
 Tel.int. +39 0445 696533
 Fax 0445 696522
 Internet: www.bft.it
 E-mail: sales@bft.it



**DICHIARAZIONE DI CONFORMITÀ / DECLARATION OF CONFORMITY / DÉCLARATION DE CONFORMITÉ
KONFORMITÄTSEKRLÄRUNG / DECLARACION DE CONFORMIDAD / DECLARAÇÃO DE CONFORMIDADE**

Fabbricante / Manufacturer / Fabricant / Hersteller / Fabricante / Fabricante:

BFT S.p.a.

Indirizzo / Address / Adresse / Adresse / Dirección / Endereço:

Via Lago di Vico 44
36015 - Schio
VICENZA - ITALY

- Dichiaro sotto la propria responsabilità che il prodotto: / Declares under its own responsibility that the following product:
/Déclare sous sa propre responsabilité que le produit: / Erklärt auf eigene Verantwortung, daß das Produkt: /Declara, bajo su propia responsabilidad, que el producto: / Declara, sob a sua responsabilidade, que o produto:

Centralina di comando mod./ Control unit mod./ Unité de commande mod./ Steuerzentrale mod./ Central de mando mod./ Central do mando mod./

ALTAIR, ALTAIR P

- È conforme ai requisiti essenziali di sicurezza delle Direttive: / It complies with the main safety requirements of the following Directives: / Est conforme aux exigences essentielles de sécurité des Directives: / Es entspricht den grundlegenden Sicherheitsbedingungen der Direktiven: / Es conforme a los requisitos esenciales de seguridad de las Directivas: / Está conforme aos requisitos essenciais de segurança das Directivas:

BASSA TENSIONE / LOW VOLTAGE / BASSE TENSION / NIEDERSpannung / BAJA TENSION / BAIXA TENSÃO 73/23/CEE, 93/68/CEE (EN60335-1 ('94)) (e modifiche successive / and subsequent amendments / et modifications successives / und ihren nachfolgende Änderungen / e modificações sucessivas / y modificaciones sucesivas).

COMPATIBILITÀ ELETTROMAGNETICA / ELECROMAGNETIC COMPATIBILITY / COMPATIBILITÉ ÉLECTROMAGNÉTIQUE / ELEKTROMAGNETISCHE KOMPATIBILITÄT / COMPATIBILIDAD ELECTROMAGNETICA / COMPATIBILIDADE ELECTROMAGNÉTICA 89/336/CEE, 91/263/CEE, 92/31/CEE, 93/68/CEE (EN61000-6-1, EN61000-6-2, EN61000-6-3, EN61000-6-4, EN55014-1, EN55014-2) (e modifiche successive / and subsequent amendments / et modifications successives / und ihren nachfolgende Änderungen / e modificações sucessivas / y modificaciones sucesivas).

APPARECCHIATURE RADIO / RADIO SETS / INSTALLATIONS RADIO / RADIOAPPARATE / RADIOEQUIPOS / RADIOAPARELHOS 99/5/CEE (ETSI EN 301 489-3 (2000) +ETSI EN 301 489-1 (2000), ETSI EN 300 220-3 (2000)) (e modifiche successive / and subsequent amendments / et modifications successives / und ihren nachfolgende Änderungen / e modificações sucessivas / y modificaciones sucesivas).

SCHIO, 15/03/2006

Il Rappresentante Legale / The legal Representative
Le Représentant Légal / Der gesetzliche Vertreter
El Representante Legal / O Representante legal


(GIANCARLO BONOLLO)

Al agradecerle la preferencia que ha manifestado por este producto, la empresa está segura de que de él obtendrá las prestaciones necesarias para sus exigencias.

Lea atentamente el "Manual de Instrucciones" que lo acompaña, pues proporciona importantes indicaciones referentes a la seguridad, la instalación, el uso y el mantenimiento.

Este producto cumple los requisitos establecidos por las normas reconocidas de la técnica y las disposiciones relativas a la seguridad, y es conforme a las siguientes directivas europeas: 89/336/CEE, 73/23/CEE y modificaciones sucesivas.

1) DATOS GENERALES

El cuadro de mandos **ALTAIR-P** es adecuado para cancelas batientes. Es suministrado por el constructor con configuraciones funcionales standard. Cualquier variación debe configurarse mediante el programador con display incorporado o mediante **UNIPRO** y **UNIRADIO**. La Central soporta completamente el protocolo **EELINK**.

2) FUNCIONES

PARA EL INSTALADOR: Es aconsejable rellenar la tabla con los parámetros configurados, con el objeto de facilitar futuras modificaciones y operaciones de mantenimiento.

Entre paréntesis cuadrados [], están indicados los valores de fábrica. En las lógicas de funcionamiento, [OFF] indica opción no activada, ON indica opción activada.

MENU PARAMETROS

Tiempo de trabajo	[10s]	<input type="checkbox"/>
Tiempo de Trabajo peatonal	[6s]	<input type="checkbox"/>
Tiempo de Cierre Automático	[10s]	<input type="checkbox"/>
Tiempo de defasaje hojas en fase de apertura	[1s]	<input type="checkbox"/>
Tiempo de defasaje hojas en fase de cierre	[1s]	<input type="checkbox"/>
Par (fuerza de empuje) motores	[50%]	<input type="checkbox"/>
Dirección de zona para mandos centralizados	[0]	<input type="checkbox"/>

MENU LOGICAS

Cierre automático activado (TCA)	[OFF]	<input type="checkbox"/>
Lógica de funcionamiento de 3 Pasos	[OFF]	<input type="checkbox"/>
Bloquea Impulsos	[OFF]	<input type="checkbox"/>
Prealarma	[OFF]	<input type="checkbox"/>
Cierre rápido tras intervención fotocélulas	[OFF]	<input type="checkbox"/>
Fotocélulas en fase de apertura	[OFF]	<input type="checkbox"/>
Luz de aviso de cancela abierta o IIº canal radio	[OFF]	<input type="checkbox"/>
Accionamiento de un solo motor	[OFF]	<input type="checkbox"/>
Golpe de ariete en fase de apertura	[OFF]	<input type="checkbox"/>
Radioreceptor con código fijo	[OFF]	<input type="checkbox"/>
Prog. Radio	[ON]	<input type="checkbox"/>
Tarjeta master para mandos centralizados	[OFF]	<input type="checkbox"/>
START-OPEN	[OFF]	<input type="checkbox"/>
PED-CLOSE	[OFF]	<input type="checkbox"/>

3) DEMOLICION

Atención: Sírvase exclusivamente de personal cualificado.

La eliminación de los materiales debe hacerse de conformidad con las normas vigentes. En caso de demolición, no existen particulares peligros o riesgos que deriven del producto mismo.

Es oportuno, en caso de recuperación de los materiales, que se separen por tipos (partes eléctricas, cobre, aluminio, plástico, etc.).

4) DESMANTELAMIENTO

Atención: Sírvase exclusivamente de personal cualificado.

En el caso de que la central se desmonte para después volver a montarla en otro lugar, hay que realizar lo siguiente:

- Cortar el suministro de corriente y desconectar toda la instalación eléctrica.
- En el caso de que algunos componentes no se puedan sacar o resulten dañados, será necesario sustituirlos.

5) ADVERTENCIAS

Es necesario:

- Asegurarse de que haya, en la red de alimentación del automatismo, un interruptor o un magnetotérmico omnipolar con una distancia de abertura de los contactos igual o superior a 3,5 mm.
- Asegurarse de que haya, antes de la red de alimentación, un interruptor diferencial con un umbral de 0,03 A.
- Asegurarse de que los dispositivos de seguridad aplicados a la cancela estén siempre en función; en caso contrario, habrá que cortar el suministro de corriente, desbloquear los motores y dirigirse enseguida a personal cualificado.
- Asegurarse de que la toma de tierra se haya realizado correctamente.
- No permitir que niños o adultos estacionen en el campo de acción del automatismo.
- No dejar radiomandos u otros dispositivos de mando al alcance de los niños para evitar el accionamiento involuntario del automatismo.
- El usuario debe evitar cualquier intento de intervención o reparación del automatismo y dirigirse exclusivamente a personal cualificado.

El buen funcionamiento del operador resulta garantizado únicamente si se respetan los datos contenidos en este manual de instrucciones. La empresa no responde de los daños causados por el incumplimiento de las normas de instalación y de las indicaciones contenidas en este manual.

Las descripciones y las ilustraciones del presente manual tienen un carácter puramente indicativo. Dejando inalteradas las características esenciales del producto, la Empresa se reserva la posibilidad de aportar, en cualquier momento, las modificaciones que considere convenientes para mejorar técnica, constructiva y comercialmente el producto, sin la obligación de poner al día esta publicación.

Agradecemos pela preferência dada a este produto, a Empresa tem a certeza que do mesmo obterá as prestações necessárias ao seu uso.

Leia atentamente o opúsculo "Manual de instruções" que o acompanha, pois que esse fornece indicações importantes respeitantes a segurança, a instalação, o uso e a manutenção.

Este produto está em conformidade com as normas reconhecidas pela técnica e pelas disposições relativas à segurança. Confirmamos que o mesmo está em conformidade com as seguintes directivas europeias: 89/336/CEE, 73/23/CEE e suas modificações sucessivas.

1) GENERALIDADES

O quadro de comandos **ALTAIR-P** é ideal para os portões de batente. É fornecido pelo construtor com configurações funcionais standard. Toda e qualquer variação, deve ser definida através do programador com display incorporado ou através de **UNIPRO** e **UNIRADIO**. A Central suporta completamente o protocolo **EELINK**.

2) FUNÇÕES

PARA O INSTALADOR: preencher a tabela com os parâmetros definidos, para facilitar a execução de futuras modificações e manutenções.

Entre parênteses quadrados [] estão indicados os valores de fábrica. Para as lógicas de funcionamento, [OFF] indica opção não activa, [ON] indica opção activa.

MENU PARÂMETROS

Tempo de trabalho	[10s]	<input type="checkbox"/>
Tempo de Trabalho postigo	[6s]	<input type="checkbox"/>
Tempo de Fecho Automático	[10s]	<input type="checkbox"/>
Tempo desfasamento das folhas na abertura	[1s]	<input type="checkbox"/>
Tempo desfasamento das folhas no fechamento	[1s]	<input type="checkbox"/>
Binário (força de impulso) dos motores	[50%]	<input type="checkbox"/>
Endereço de zona para os comandos centralizados	[0]	<input type="checkbox"/>

MENU LÓGICAS

Fechamento automático activo (TFA)	[OFF]	<input type="checkbox"/>
Lógica de funcionamento de 3 Fases	[OFF]	<input type="checkbox"/>
Bloqueia Impulsos	[OFF]	<input type="checkbox"/>
Pré-alarma	[OFF]	<input type="checkbox"/>
Fechamento rápido após fotocélulas	[OFF]	<input type="checkbox"/>
Fotocélulas em abertura	[OFF]	<input type="checkbox"/>
Indicador luminoso de portão aberto ou IIº canal rádio	[OFF]	<input type="checkbox"/>
Comando de um só motor	[OFF]	<input type="checkbox"/>
Golpe de ariete na abertura	[OFF]	<input type="checkbox"/>
Radioreceptor de código fixo	[OFF]	<input type="checkbox"/>
Prog. Radio	[ON]	<input type="checkbox"/>
Placa master para comandos centralizados	[OFF]	<input type="checkbox"/>
START-OPEN	[OFF]	<input type="checkbox"/>
PED-CLOSE	[OFF]	<input type="checkbox"/>

3) DEMOLIÇÃO

Atenção: Use exclusivamente pessoal qualificado.

A eliminação dos materiais deve ser feita respeitando-se as normas legais e técnicas vigentes. Em caso de demolição, não existem perigos particulares ou riscos derivantes do próprio produto. É oportuno, em caso da reciclagem dos materiais, que esses sejam separados por tipologia (partes eléctricas, cobre, alumínio, plástico, etc.).

4) DESMANTELAMENTO

Atenção: Use exclusivamente pessoal qualificado.

No caso em que a central seja desmontada para depois ser remontada num outro sítio, é necessário:

- Interromper alimentação e desligar todo o sistema eléctrico.
- No caso em que alguns componentes não possam ser removidos ou estejam danificados, efectuar a substituição dos mesmos.

5) RECOMENDAÇÕES

- Acertar-se que na rede de alimentação da automatização, haja um interruptor ou um magnetotérmico omnipolar com distância de abertura dos contactos igual ou superior a 3,5 mm.
- Acertar-se que a montante da rede de alimentação, haja um interruptor diferencial com limiar de 0.03A.
- Acertar-se que os dispositivos de segurança instalados no portão, estejam sempre em boas condições de funcionamento; caso contrário, interromper a alimentação, desbloquear os motores e consultar imediatamente pessoal qualificado.
- Acertar-se que instalação de terra tenha sido realizada correctamente.
- Não permitir que pessoas e crianças fiquem paradas no raio de acção da automatização.
- Não deixe radiocomandos ou outros dispositivos de comando ao alcance de crianças, para evitar accionamentos involuntários da automatização.
- O utilizador deve evitar de efectuar qualquer tentativa de intervenção ou de reparação da automatização e servir-se unicamente de pessoal qualificado.

O bom funcionamento do operador é garantido, somente se forem respeitados os dados contidos neste manual. A empresa não responde por danos provocados pela inobservância das normas de instalação e das indicações contidas neste manual.

As descrições e as ilustrações deste manual não constituem um compromisso. Mantendo inalteradas as características essenciais do produto, a Empresa reserva-se o direito de efectuar em qualquer momento as modificações que julgar convenientes para melhorar as características técnicas, de construção e comerciais do produto, sem comprometer-se em actualizar esta publicação.

Agradecemos-lhe pela preferência dada a este produto, a Empresa tem a certeza que do mesmo obterá as prestações necessárias ao seu uso. Leia atentamente o opúsculo "Manual de instruções" que o acompanha, pois que esse fornece indicações importantes respeitantes a segurança, a instalação, o uso e a manutenção. Este produto está em conformidade com as normas reconhecidas pela técnica e pelas disposições relativas à segurança. Confirmamos que o mesmo está em conformidade com as seguintes directivas europeias: 89/336/CEE, 73/23/CEE e suas modificações sucessivas.

1) SEGURANÇA GENERAL

ATENÇÃO! Uma instalação errada ou um uso impróprio do produto, podem provocar danos a pessoas, animais ou coisas.

- Leia atentamente o fascículo "Advertências" e o "Manual instruções" que acompanham este produto, pois que fornecem indicações importantes respeitantes a segurança, a instalação, o uso e a manutenção.
- Elimine os materiais de embalagem (plástico, cartão, polistireno, etc.) de acordo com quanto previsto pelas normas vigentes. Não deixe sacos de nylon e polistireno ao alcance das crianças.
- Conserve as instruções para anexá-las ao fascículo técnico e para poder consultá-las no futuro.
- Este produto foi projectado e construído exclusivamente para o uso indicado nesta documentação. Usos não indicados nesta documentação, poderiam constituir fonte de danos para produto e fonte de perigo.
- A Empresa declina qualquer responsabilidade derivante do uso impróprio ou diverso daquele para o qual é destinado e indicado nesta documentação.
- Não instale o produto em atmosfera explosiva.
- Os elementos de construção da máquina devem estar de acordo com as seguintes Directivas Europeias: 89/336/CEE, 73/23/CEE, 98/37/CEE e modificações sucessivas. Para todos os Países fora da CEE, para além das normas nacionais vigentes, para um bom nível de segurança também é oportuno respeitar as normas supracitadas.
- A Empresa declina qualquer responsabilidade pela inobservância da Boa Técnica na construção dos fechos (portas, portões, etc.), assim como pelas deformações que poderiam verificarse durante o uso.
- A instalação deve estar de acordo com quanto previsto pelas Directivas Europeias: 89/336/CEE, 73/23/CEE, 98/37/CEE e modificações sucessivas.
- Interrompa a alimentação eléctrica, antes de qualquer intervenção na instalação. Desligue também eventuais baterias compensadoras, se presentes.
- Instale na rede de alimentação da automatização, um interruptor ou um magnetotérmico onnipolar com distância de abertura dos contactos igual ou superior a 3,5 mm.
- Verifique que a montante da rede de alimentação, haja um interruptor diferencial com limite de 0.03A.
- Verifique se a instalação de terra foi realizada correctamente: ligue todas as partes metálicas de fecho (portas, portões, etc.) e todos os componentes da instalação providos de terminal de terra.
- Instale todos os dispositivos de segurança (fotocélulas, perfis sensíveis, etc.) necessários para proteger a área de perigos de esmagamento, arrastamento, tesourada, segundo e em conformidade com as directivas e normas técnicas aplicáveis.
- Instale pelo menos um dispositivo de sinalização luminosa (lampejante) numa posição visível, fixe à estrutura um cartaz de Atenção.
- A Empresa declina qualquer responsabilidade relativa à segurança e ao bom funcionamento da automatização, se forem utilizados componentes de outros produtores.
- Use exclusivamente peças originais para qualquer manutenção ou reparação.
- Não efectue nenhuma modificação nos componentes da automatização, se não for expressamente autorizada pela Empresa.
- Instrua o utilizador da instalação, no que diz respeito os sistemas de comando instalados e a realização da abertura manual no caso de emergência.
- Não permita a pessoas e crianças de ficarem paradas na área de acção da automatização.
- Não deixe radiocomandos ou outros dispositivos de comando ao alcance de crianças, para evitar accionamentos involuntários da automatização.
- O utilizador deve evitar qualquer tentativa de intervenção ou reparação da automatização e valer-se unicamente de pessoal qualificado.
- Tudo aquilo que não é expressamente previsto nestas instruções, não é consentido.
- A instalação deve ser efectuada utilizando dispositivos de segurança e comandos conformes à EN 12978.

2) GENERALIDADES

O quadro de comandos **ALTAIR-P** é ideal para os portões de batente. É fornecido pelo construtor com configurações funcionais standard. Toda e qualquer variação, deve ser definida através do programador com display incorporado ou através de **UNIPRO** e **UNIRADIO**. A Central suporta completamente o protocolo **EELINK**.

Características:

- gestão de dois motores com regulação electrónica de binário
- Radiorreceptor: 433.92 Mhz rolling-code ou código fixo
- Número máximo de radiocomandos controláveis: 63
- Comandos centralizados com outros operadores: predisposição ao protocolo série com um acessório externo

3) DADOS TÉCNICOS DA CENTRAL

Alimentação: 230V~±10% 50Hz²
 Absorção em vazio da rede: 0.2A máx.
 Isolamento rede / baixa tensão: > 2MΩ 500V~
 Campo eléctrico disruptivo: rede/bt 3750V~ por 1 minuto
 Corrente saída motor: 1.25A+1.25A máx
 Corrente de comutação relé motor: 10A
 Potência máxima 2 motores: 300W+300W
 Potência máxima 1 motor: 300W
 Lampejante: 40W máx.
 Indicador luminoso de portão aberto: 24V~ 3W máx.
 Alimentação dos acessórios: 24V~ (0.2A absorção máx)
 Grau de protecção da caixa: IP 55
 Dimensões: ver figura 1
 Fusíveis: ver figura 2
 (*a pedido, estão disponíveis outras tensões)

4) CONEXÕES NA PLACA DE BORNES (Fig.3)

ADVERTÊNCIAS - Nas operações de cablagem e instalação seguir as normas em vigor e, seja como for, o código de uma boa prática.

Os condutores alimentados com tensões diferentes, devem estar fisicamente separados, ou então devem estar adequadamente isolados com um isolamento suplementar de pelo menos 1 mm. Os condutores devem estar fixados com uma fixação suplementar nas proximidades dos bornes, por exemplo por meio de abraçadeiras.

ATENÇÃO! Para a ligação à rede, utilize cabo multipolar de secção mínima 3x1.5mm² e do tipo previsto pelas normativas vigentes. A título de exemplo, se o cabo for externo (ao ar livre), deve ser pelo menos igual a H07RN-F enquanto que, se for interno (em canalização), deve ser pelo menos igual a H05 VV-F com secção 3x1.5mm².

Terminal	Descrição
1	Borne GND
2	Alimentação de rede monofásica (L)
3	Alimentação de rede monofásica (N)
4-5-6	Conexão motor 1: 4 marcha 1 + Condensador 5 comum 6 marcha 2 + Condensador
7-8-9	Conexão motor 2: 7 marcha 1 + Condensador 8 comum 9 marcha 1 + Condensador
10-11	Saída 230V~ para luz lampejante (40W máx.)
13-14	Saída 24V~ 180 mA máx. - alimentação fotocélulas ou outros dispositivos.
15-16	Saída (Contacto N.A (24V~/0.5A máx.)) ou em alternativa 2º canal rádio (ver parágrafo 6 "configuração")
17-18	Entrada para botão STOP (N.F.). Se não for usada, deixar a ponte ligada.
17-19	Entrada para Fotocélula (N.F.). Se não for usada, deixar a ponte ligada.
17-20	DIP START-OPEN= OFF: Entrada para START (N.O.). DIP START-OPEN= ON: Entrada para OPEN (N.O.).
17-21	DIP PED-CLOSE= OFF: Entrada POSTIGO (N.A.). O accionamento ocorre somente no motor 2 pelo Tempo de trabalho do postigo; se o ciclo de abertura iniciou (não do postigo), o comando postigo é considerado um START. DIP PED-CLOSE= ON: Entrada para CLOSE (N.O.).
31-32	Entrada antena para placa radiorreceptora integrada (31 sinal - 32 fio trançado)

5) PROGRAMAÇÃO

O quadro de comandos equipado de microprocessador, é fornecido com parâmetros de funcionamento predefinidos pelo construtor, que são válidos para

executar instalações standard. Os parâmetros predefinidos podem ser variados por meio do programador com visor incorporado ou por meio de UNIPRO. No caso em que a programação seja efectuada por meio de UNIPRO, ler com atenção as instruções relativas a UNIPRO e agir da seguinte maneira. Ligar o programador UNIPRO à central utilizando o acessório UNIFLAT (Ver fig. 5). Entrar no menu "CENTRAIS", no submenu "PARMETROS" e deslocar os ecrãs do visor com as setas para cima/para baixo definindo numericamente os valores dos parâmetros citados a seguir. Para as lógicas de funcionamento, consultar o submenu "LÓGICA". No caso em que se efectue a programação por meio do programador incorporado tomar como referência a Fig. A e B e o parágrafo "configuração". A seguir, estão indicados o significado e os valores que podem ser assumidos por cada parâmetro.

6) CONFIGURAÇÃO

O programador com visor consente de definir todas as funções do quadro de comandos **ALTAIR-P**.

O programador possui três botões para a navegação entre os menus e a configuração dos parâmetros de funcionamento (Fig.2):

+ tecla de deslocação do menu/incremento do valor

- tecla de deslocação do menu/diminuição do valor

OK tecla Enter (confirmação)

Pressionando-se ao mesmo tempo as teclas + e - pode-se sair do menu em que se está a operar e passar para o menu superior.

Se a pressão simultânea das teclas + e - acontece no nível principal dos menus (parâmetros-lógicas-rádio-língua-configuração automática), sai-se da programação e desliga-se o visor (é mostrada a mensagem OK).

As modificações efectuadas são definidas só se em seguida pressiona-se a tecla OK.

Com a primeira pressão da tecla OK entra-se no modo programação.

Inicialmente no visor aparecem as seguintes informações:

- Versão Software central de comando

- Número de manobras totais efectuadas (o valor é expresso em milhares e portanto durante as primeiras mil manobras o visor indica constantemente 0000).

- Número de manobras efectuadas desde a última manutenção (o valor é expresso em milhares e portanto durante as primeiras mil manobras o visor indica constantemente 0000).

- Número de radiocomandos armazenados.

Uma pressão da tecla OK durante a fase de apresentação inicial consente de passar directamente para o primeiro menu (parâmetros).

A seguir estão indicados os menus principais e os relativos submenus disponíveis.

O parâmetro predefinido, é o fechado entre parênteses quadrados [0]

Entre parênteses redondos está indicada a escrita que aparece no visor.

Tomar como referência as Figuras A e B para o procedimento de configuração da central.

6.1) Menu Parmetros

- **Tempo de trabalho** (t. t_{TRB}) [010.0s]

Definir numericamente o valor do tempo de trabalho de 3 a 180 segundos.

- **Tempo de Trabalho postigo** (t. t_{PERL}) [006.0s]

Definir numericamente o valor do tempo de trabalho do quadro de comando de 3 a 90 segundos.

- **Tempo de Fecho Automático** (t. t_{CA}) [010.0s]

Definir numericamente o valor do tempo de fecho automático de 3 a 120 segundos.

ATENÇÃO: Verificar que o valor da força de impacto medido nos pontos previstos pela norma EN 12445, seja inferior ao indicado na norma EN 12453.

Uma errada definição da sensibilidade pode provocar danos a pessoas, animais ou objectos.

- **Tempo de atraso na abertura** (r. t_{APERT}) [001.0s]

Definir o atraso de abertura regulável de 1 a 10 segundos

- **Tempo de atraso no fecho** (r. t_{CE}) [001.0s]

Definir o atraso de fecho regulável de 1 a 20 segundos

- **Binário dos motores** (P_{RR}, P_{OL}) [050%]

Definir numericamente o valor do binário dos motores entre 1% e 99%.

- **Zona** (Z_{ON}) [0]

Definir o número de zona com um valor compreendido entre um mínimo de 0 e um máximo de 127. Ver parágrafo 8 "Conexão série.

6.2) Menu Lógicas

- **TFA** (t. t_{FA}) [OFF]

ON: Activa o fecho automático

OFF: Desactiva o fecho automático.

- **3 Fases** (3 P_{RS5}) [OFF]

ON: Autoriza a lógica 3 fases. Um impulso de start tem os seguintes efeitos:

porta fechada: abre

na abertura: pára e activa o TFA (se configurado)

porta aberta: fecha

no fecho: pára e inverte o movimento

após o stop: abre

OFF: Desautoriza a lógica de 3 fases.

- **Bloqueia Impulsos de abertura** (bL. i_{IP}, RP) [OFF]

ON: O impulso de start não tem algum efeito durante a fase de abertura

OFF: O impulso de start tem efeito durante a fase de abertura

- **Pré-alarme** (P_{RE}, R_{RL}, R_{RP}) [OFF]

ON: O lampejante acende-se por aproximadamente 3 segundos antes do arranque do motor

OFF: O lampejante acende-se contemporaneamente ao arranque do motor.

- **Fechamento rápido** (c. i_{ERR}, r_{RP}) [OFF]

ON: Fecha o portão após o desprendimento das fotocélulas antes de aguardar o fim do TFA definido.

OFF: Comando não ligado

- **Fotocélulas na abertura** (F_{OL}, RP) [OFF]

ON: em caso de escurecimento, desactiva o funcionamento da fotocélula na abertura. Na fase de fechamento, inverte imediatamente o movimento.

OFF: em caso de escurecimento, as fotocélulas estão activas quer na abertura que no fecho. Um escurecimento da fotocélula no fecho, inverte o movimento só depois do desprendimento da fotocélula.

- **Indicador luminoso de portão aberto ou II° canal rádio** (5_{CR}, Z_{CH}) [OFF]

ON: A saída entre os bornes 15-16 é configurada como Indicador luminoso de portão aberto; neste caso, o II° canal rádio comanda a abertura do postigo.

OFF: A saída entre os bornes 15-16 é configurada como II° canal rádio.

- **Motores activos** (i. i_{PO}, R_{CL}, i_U) [OFF]

ON: Está activo exclusivamente o motor 2 (bornes 7-8-9).

Com esta configuração a entrada para o postigo está desactivada.

OFF: Ambos os motores activos.

- **Golpe de aríete na abertura** (R_r, i_{IE}, c. RP) [OFF]

ON: Antes de efectuar a abertura o portão empurra por cerca de 2 segundos no fecho. Isto consente o desengate mais fácil da fechadura eléctrica (não é influenciado pelos interruptores de fim-de-curso).

OFF: Desactiva o golpe de aríete.

IMPORTANTE - Na falta de adequados reténs de paragem mecânicos, não utilizar esta função.

- **Código Fixo** (c. od. F. I. J. a) [OFF]

ON: O receptor está configurado para o funcionamento no modo código fixo, ver parágrafo "Clonagem dos Radiotransmissores".

OFF: O receptor está configurado para o funcionamento no modo rolling-code, ver parágrafo "Clonagem dos Radiotransmissores".

- **Programação dos radiocomandos** (P_{RO}, r_{RD}, i_a) [ON]

ON: Activa a memorização dos transmissores via rádio:

1 - Pressionar em sequência a tecla escondida (P1) e a tecla normal (T1-T2-T3-T4) de um transmissor já memorizado no modo standard através do menu rádio.

2 - Pressionar dentro de 10s a tecla escondida (P1) e a tecla normal (T1-T2-T3-T4) de um transmissor a ser memorizado.

O receptor sai do modo programação passados 10s e, dentro deste período de tempo é possível inserir outros transmissores novos.

Este modo não requer o acesso ao quadro de comando.

OFF: Desactiva a memorização dos transmissores através de rádio.

Os transmissores são memorizados somente com a utilização do menu especial Rádio.

- **Master/Slave** (R_{RS}, t. ER) [OFF]

ON: O quadro de comando é configurado como Master numa conexão centralizada (ver Parágrafo 8).

OFF: O quadro de comando é configurado como Slave numa conexão centralizada (ver Parágrafo 8).

- **Seleção START - OPEN** (5_{TR}, t. o_{PER}) [OFF]

ON: A entrada entre os dois terminais 17-20 funciona como OPEN.

OFF: A entrada entre os dois terminais 17-20 funciona como START.

- **Seleção PED-CLOSE** (P_{ED}, c. L. o_{SE}) [OFF]

ON: A entrada entre os dois terminais 17-21 funciona como CLOSE.

OFF: A entrada entre os dois terminais 17-21 funciona como POSTIGO.

6.3) Menu Rádio (r. RD, i_a)

- **Adicionar (anadir)**

Consente de adicionar uma tecla de um radiocomando na memória do receptor, após o armazenamento o visor mostra o número do receptor na localização da memória (de 01 a 64).

NOTA: Em caso de transmissores com dois ou mais canais, o primeiro botão armazenado é associado à função START, o eventual armazenamento de um segundo botão é associado à função postigo.

- **Ler** (L_{ER})

Efectua uma verificação de uma tecla de um receptor, se armazenada o visor mostra o número do receptor na localização da memória (de 01 a 64) e número da tecla (T1-T2-T3 ou T4).

- **Cancelar** (c. R_{nc}, E_L, R_r, i)

Remove da memória do receptor uma única tecla de um transmissor, após o cancelamento o visor mostra o número do receptor na localização da memória (de 01 a 64).

- Eliminar Lista (cRncELRr 54)

ATENÇÃO! Remove completamente todos os radiocomandos armazenados da memória do receptor.

6.4) Menu Língua (L.EnLUR)

Consente de definir a língua do programador com visor.

Estão disponíveis 5 línguas:

- ITALIANO (ItR)
- FRANCÊS (FR)
- ALEMÃO (dEU)
- INGLÊS (EnL)
- ESPANHOL (ES)

6.5) MENU DEFAULT (PrEdEF in ida)

Conduz a central para os valores predefinidos.

6.6) DIAGNÓSTICO E MONITORIZAÇÃO

O visor presente no quadro **ALTAIR-P** quer no funcionamento normal, quer no caso de anomalias visualiza algumas informações úteis.

START = activação da entrada START.

STOP = activação da entrada STOP.

PHOT = activação da entrada PHOT.

PED = activação da entrada POSTIGO.

OPEN = activação da entrada OPEN.

CLS = activação da entrada CLOSE.

7) DADOS TÉCNICOS DO RECEPTOR INTEGRADO

Canais de saída do receptor:

- canal de saída 1, se activado comanda um START.
- canal de saída 2, se activado comanda a excitação do relé IIº canal rádio por 1s.

Versões dos transmissores utilizáveis:

todos os transmissores Rolling Code compatíveis com



7.1) INSTALAÇÃO DA ANTENA

Usar uma antena sintonizada aos 433MHz.

Para a conexão Antena-Receptor usar um cabo coaxial RG58.

A presença de massas metálicas perto da antena, pode causar interferência na recepção rádio. Em caso de pouco alcance do transmissor, deslocar a antena para um ponto mais apropriado.

7.2) CONFIGURAÇÃO DO RECEPTOR

As operações de clonagem podem ser efectuadas somente com o programador específico (UNIRADIO).

O receptor a bordo de tipo clonável, reúne as características de extrema segurança da cópia da codificação com código variável (rolling code) e, a vantagem prática de consentir de efectuar, graças a um sistema exclusivo, operações de "clonagem" de transmissores.

Clonar um transmissor, significa criar um transmissor capaz de inserir-se automaticamente na lista dos transmissores armazenados no receptor, indo-se adicionar ou substituir a um determinado transmissor.

A clonagem por substituição, consente de criar um novo transmissor que hospeda-se no receptor de um transmissor precedentemente armazenado; desta maneira, o transmissor perdido será removido da memória, deixando de ser utilizável.

Portanto, sem agir no receptor, será possível programar à distância um elevado número de transmissores que se adicionam ou substituem aos transmissores que, por exemplo, tiverem sido perdidos.

Caso a segurança da codificação não seja importante, o receptor a bordo consente de efectuar a clonagem em adição com código fixo, renunciando ao código variável possuindo todavia uma codificação com um elevado número de combinações e, mantendo a possibilidade de "copiar" um qualquer transmissor já programado.

7.3) PROGRAMAÇÃO

O armazenamento dos transmissores pode ser efectuado em modo manual ou por meio do programador **UNIRADIO**, que consente a gestão através do software **EEdbase** do database completo da instalação.

Neste último caso, a programação do receptor executa-se através da conexão de UNIRADIO ao quadro de comando **ALTAIR-P**, utilizando os acessórios UNIFLAT e UNIDA tal como indicado na Fig. 4.

7.4) PROGRAMAÇÃO MANUAL

No caso de instalações standard, em que não são requeridas as funcionalidades avançadas é possível executar o armazenamento manual dos transmissores, tomando como referência a Fig. B para a programação base.

- Se deseja-se que o transmissor active a saída 1 (START) com a tecla 1, com a tecla 2, com a tecla 3 ou, com a tecla 4, ligar o transmissor no menu tecla start como na fig. B.
- Se deseja-se que o transmissor active a saída 2 (relé IIº canal rádio) com a tecla 1, com ou tecla 2, com a tecla 3 ou, com a tecla 4, ligar o transmissor no menu tecla 2can. como na fig. B.

Nota: A tecla escondida P1 assume um aspecto diverso, dependendo do modelo de transmissor.

Para os transmissores com a tecla escondida, pressionar o botão escondido P1 (Fig.B1). Para os transmissores desprovidos de tecla escondida, a tecla P1 corresponde à pressão simultânea das 4 teclas do transmissor ou, à ponte entre os contactos utilizando-se uma chave de fenda depois de se ter aberto o compartimento da bateria (Fig.B2).

NOTA IMPORTANTE: MARCAR O PRIMEIRO TRANSMISSOR ARMAZENADO COM O ADESIVO CHAVE (MASTER).

O primeiro transmissor, no caso de programação manual, atribui o código chave ao receptor; este código é necessário para poder efectuar a sucessiva clonagem dos radiotransmissores.

7.5) CLONAGEM DOS RADIOTRANSMISSORES

Clonagem com rolling code/Clonagem com código fixo

Fazer referência às instruções UNIRADIO e à Guia de programação CLONIX

7.6) PROGRAMAÇÃO AVANÇADA: COMUNIDADE DE RECEPTORES

Fazer referência às instruções UNIRADIO e à Guia de programação CLONIX.

8) CONEXÃO SÉRIE (Fig.5)

O quadro de comando **ALTAIR-P** consente, através de específicas entradas e saídas série (SCS1), de efectuar a conexão centralizada de várias automatizações. Desta maneira, com um único comando, é possível executar a abertura ou o fecho de todas as automatizações ligadas.

Seguindo o esquema de Fig. 5, executar a conexão de todos os quadros de comando **ALTAIR-P**, utilizando exclusivamente um par de tipo trançado.

No caso em que se utilize um cabo trançado com vários pares é indispensável utilizar os fios do mesmo par.

O comprimento do cabo trançado entre uma aparelhagem e a sucessiva não deve ser superior aos 250 m.

A este ponto é necessário configurar correctamente cada quadro de comando **ALTAIR-P**, definindo antes de mais nada uma central MASTER, que terá o controlo de todas as outras, necessariamente configuradas como SLAVE (ver os menus lógicas).

Além disso, definir o número de Zona (ver os menus parâmetros) entre 0 e 127.

O número de zona consente de criar grupos de automatizações, cada uma das quais responde ao Master de Zona. **Cada zona pode ter um único Master; o Master da zona 0 controla também os Slave das outras zonas.**

9) LIGAÇÃO DA FECHADURA ELÉCTRICA

EBP: ver Fig. 6A

ECB: ver Fig. 6B

N.B. Os radiocomandos são memorizados no 2º canal rádio. A saída do 2º canal rádio pilota a placa "ME".

10) DEMOLIÇÃO

Atenção: Use exclusivamente pessoal qualificado.

A eliminação dos materiais deve ser feita respeitando-se as normas legais e técnicas vigentes. Em caso de demolição, não existem perigos particulares ou riscos derivantes do próprio produto. É oportuno, em caso da reciclagem dos materiais, que esses sejam separados por tipologia (partes eléctricas, cobre, alumínio, plástico, etc.).

11) DESMANTELAMENTO

Atenção: Use exclusivamente pessoal qualificado.

No caso em que a central seja desmontada para depois ser remontada num outro sítio, é necessário:

- Interromper alimentação e desligar todo o sistema eléctrico.
- No caso em que alguns componentes não possam ser removidos ou estejam danificados, efectuar a substituição dos mesmos.

AVISOS

O bom funcionamento do operador é garantido, somente se forem respeitados os dados contidos neste manual. A empresa não responde por danos provocados pela inobservância das normas de instalação e das indicações contidas neste manual.

As descrições e as ilustrações deste manual não constituem um compromisso. Mantendo inalteradas as características essenciais do produto, a Empresa reservase o direito de efectuar em qualquer momento as modificações que julgar convenientes para melhorar as características técnicas, de construção e comerciais do produto, sem comprometer-se em actualizar esta publicação.

Fig. A


DB11506_02

ACESSO AOS MENUS

Pressionar a tecla OK
OK

OK **bFt**
ALtA Ir-P Versão software central
0000 N° manobras totais (em milhares)
0000 N° manobras desde última manutenção (em milhares)
00 N° radiocomandos armazenados

LEGENDA



+ ↑ Pressionar simultaneamente as teclas + e -. Pressionando-se ao mesmo tempo as teclas + e - pode-se sair do menu em que se está a operar e voltar para o precedente; se isto acontece no nível principal do menu sai-se da programação e desliga-se o visor. As modificações efectuadas são confirmadas só se em seguida pressiona-se OK.

- ↓ Mensagem OK! (confirmação da execução da modificação)

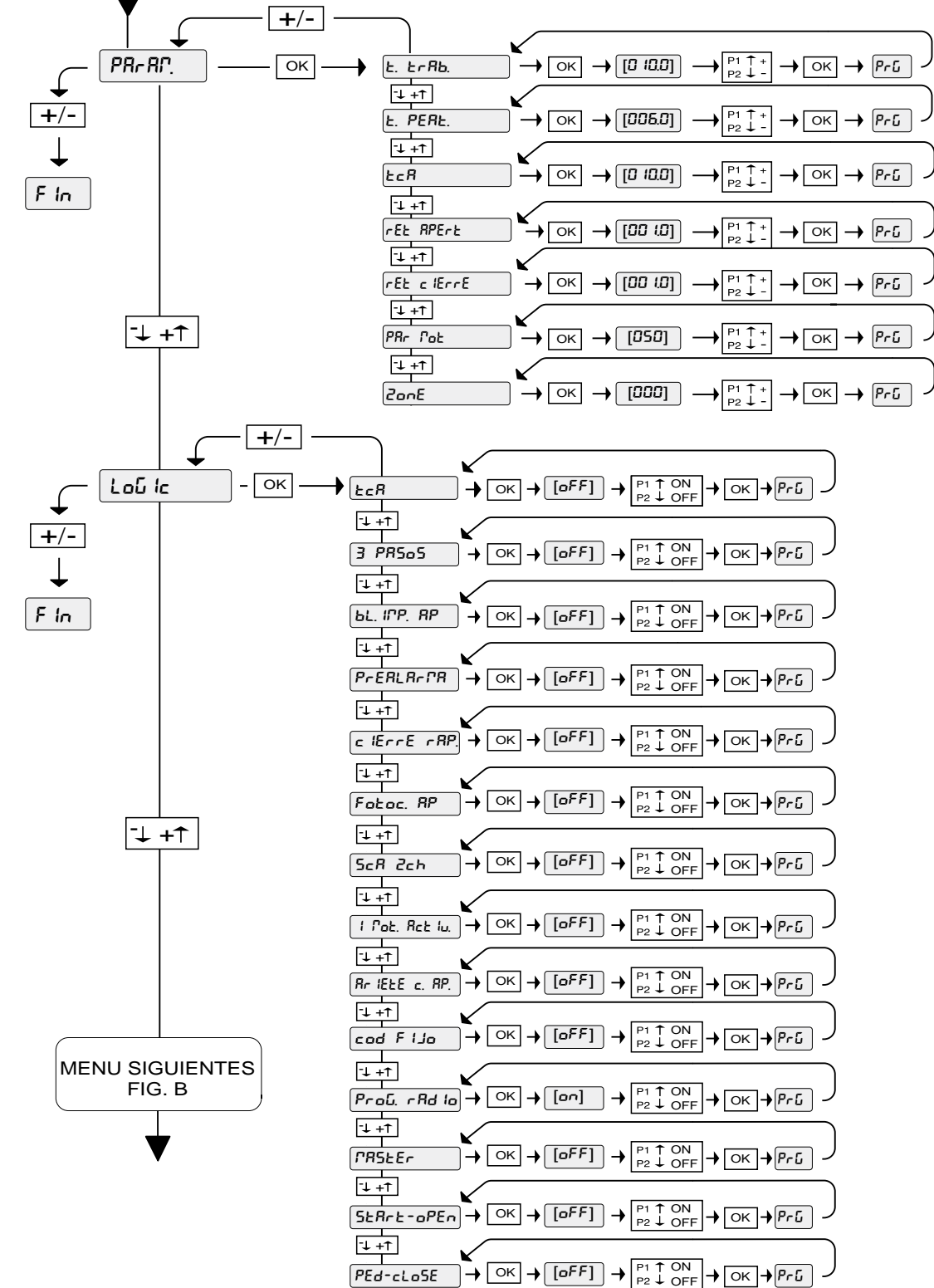
OK ← Mensagem KO! (erro valor ou função)

Valor predefinido Mensagem "Aguardar" (introduzir valor ou função)

↑ +/ON / ↓ -/OFF Incremento/diminuição dos parâmetros ou comutação ON/OFF

Pressionar tecla OK (Enter/confirmação)

↓ + ↑ Deslocação menu (+ = precedente - = sucessivo)



MENU SIGUIENTES
FIG. B

Fig. B

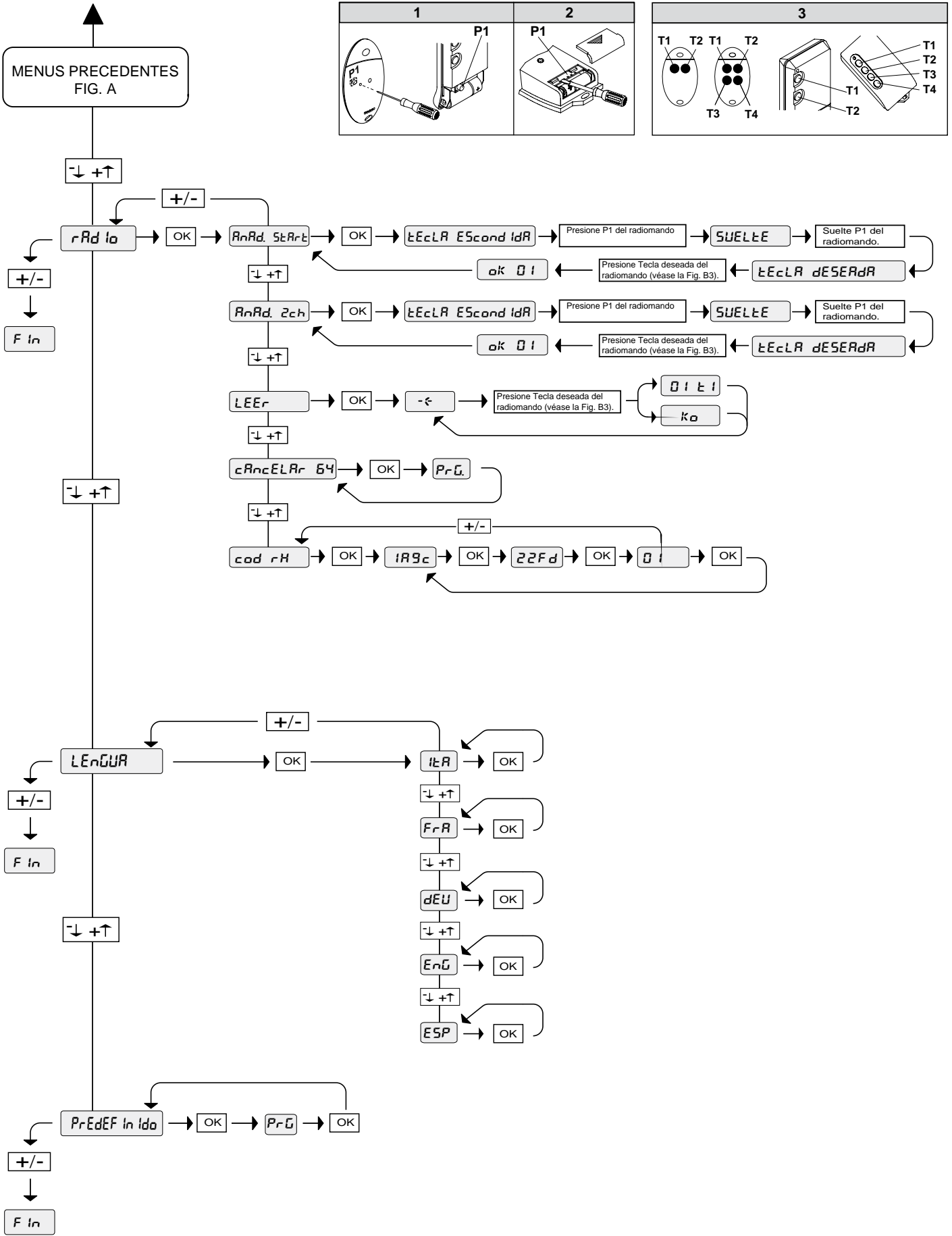
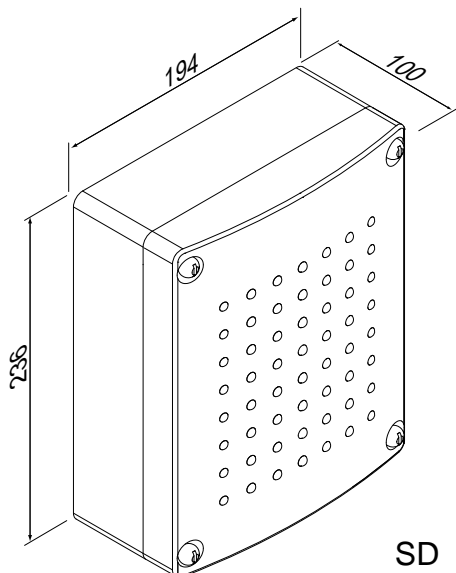


Fig. 1



SD

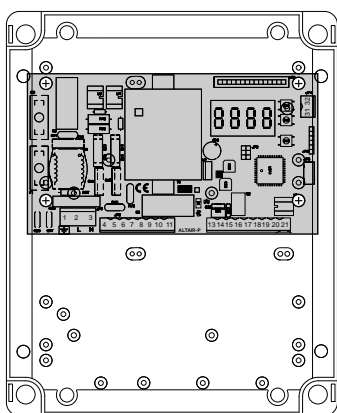
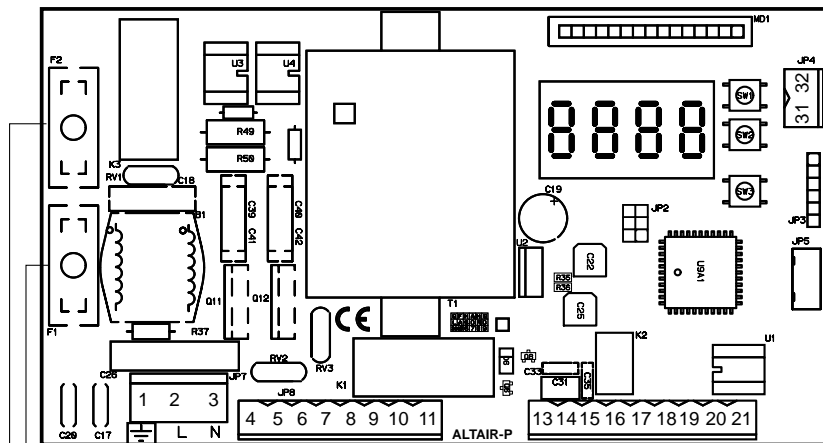


Fig. 2



F1: 2,5 AT (ALTAIR P 230V)
 F1: 5 AT (ALTAIR P 110V)

F2: 100 mA T (ALTAIR P 230V)
 F2: 200 mA T (ALTAIR P 110V)

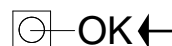
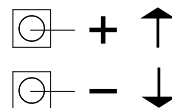
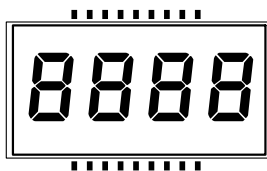


Fig. 3

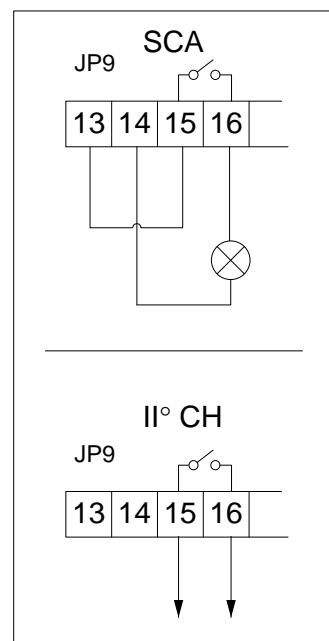
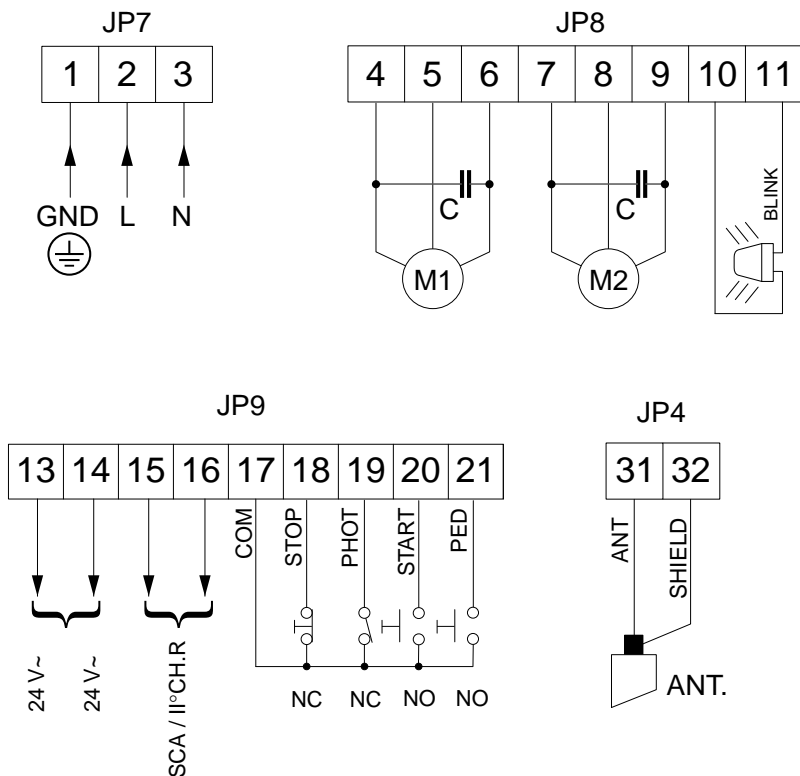


Fig. 4

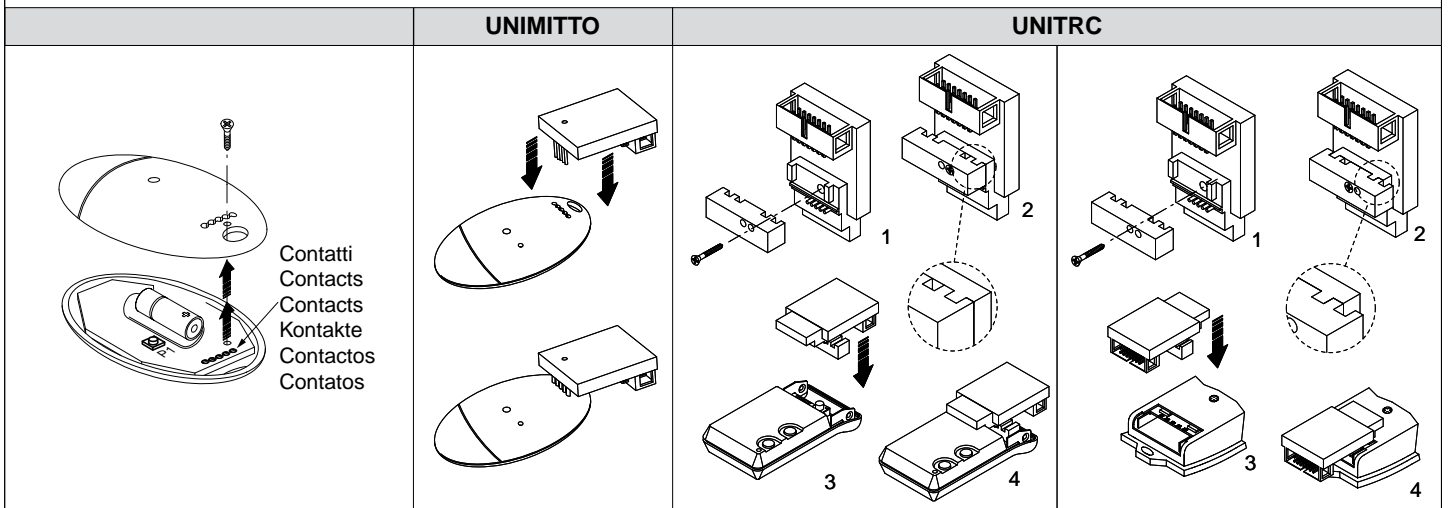
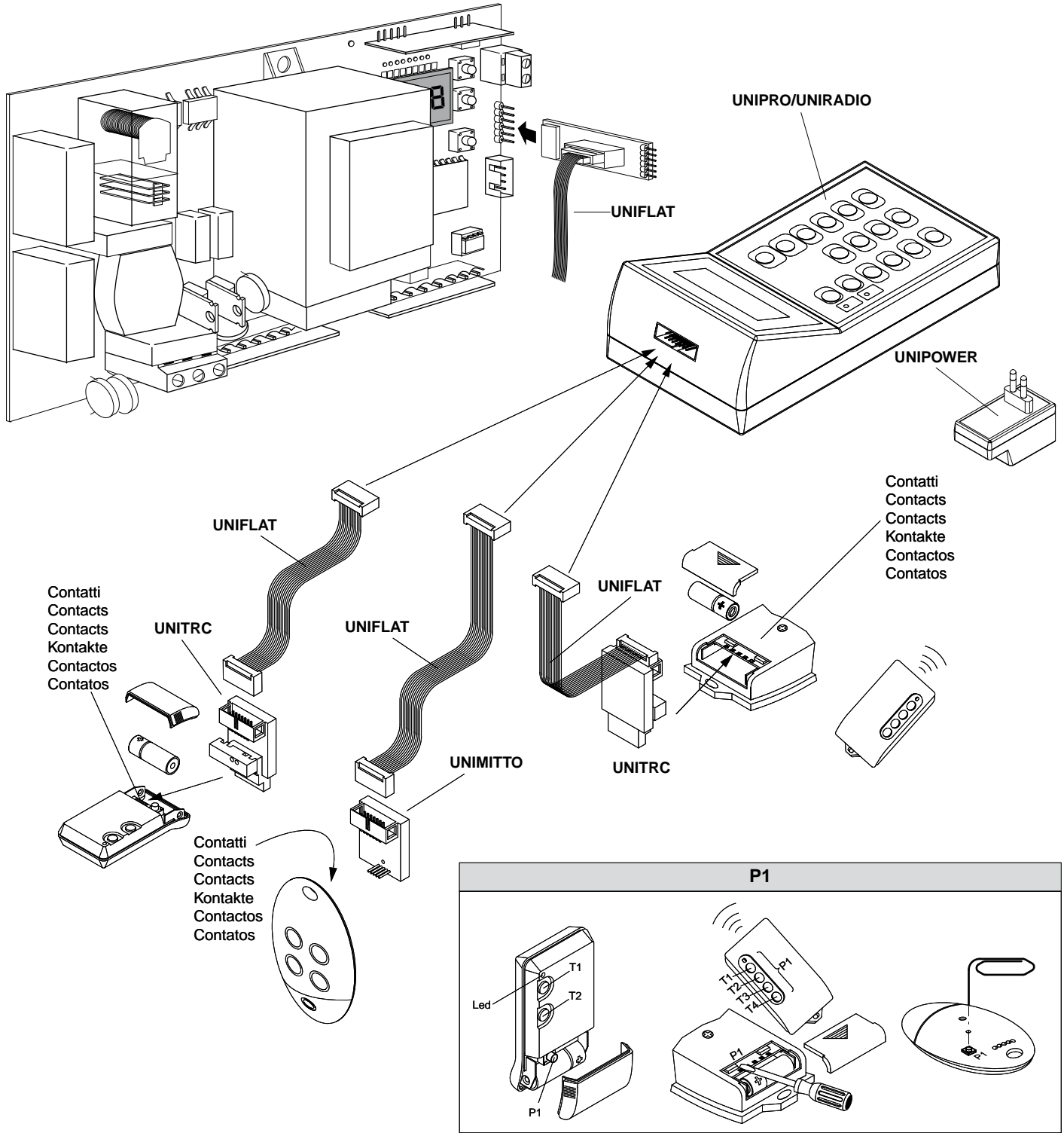


Fig. 5

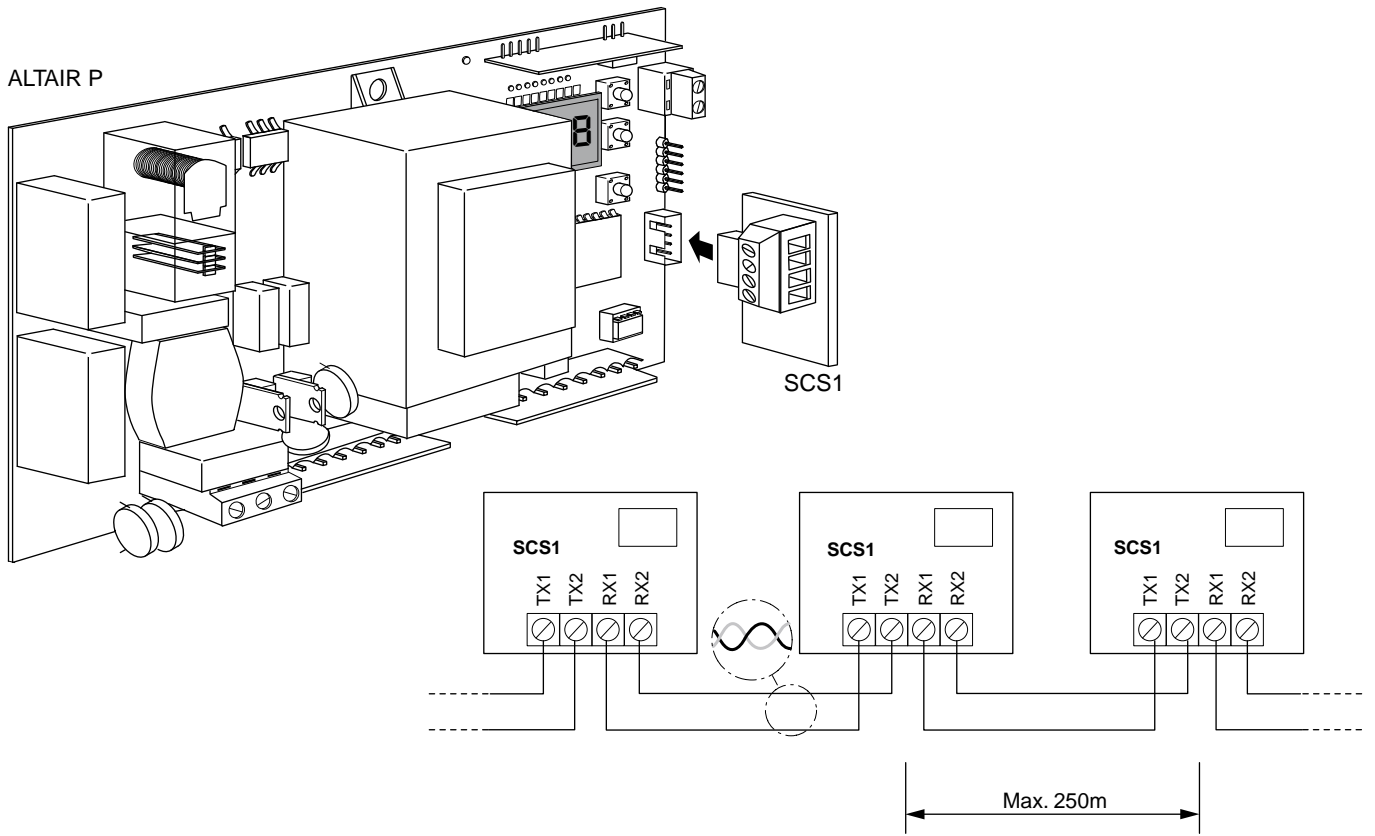


Fig. 6A

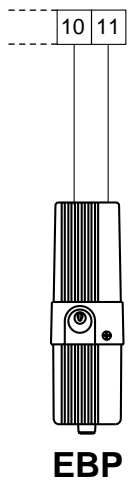
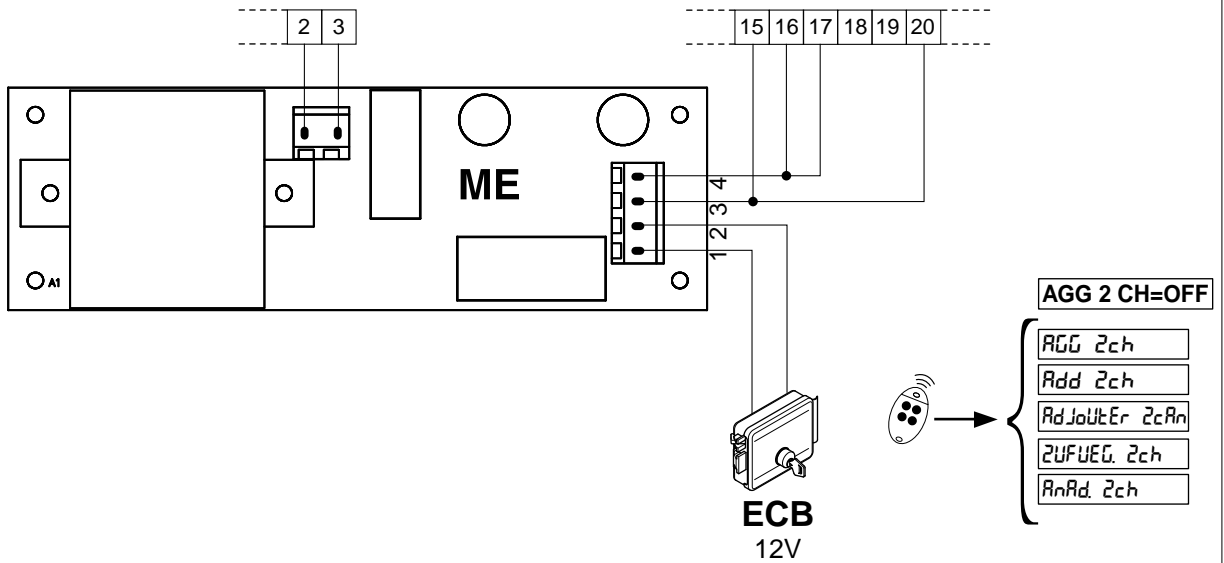
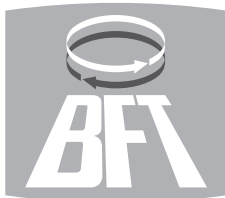


Fig. 6B



BFT S.P.A.

Via Lago di Vico 44
36015 Schio (VI) / *Italy*
Tel. 0039 445.696511 - Fax 0039 445.696522
www.bft.it - e-mail: sales@bft.it

**BFT TORANTRIEBSSYSTEME GmbH**

Faber-Castell Str. 29
90522 Oberasbach / *Germany*
Tel. 0049 911 7660090 - Fax 0049 911 7660099
e-mail: service@bft-torantriebe.de

BFT AUTOMATION UK LTD

Unit 8E, Newby Road
Industrial Estate Hazel Grove
Stockport SK7 5DA / *England*
Tel. 0044 161 4560456 - Fax 0044 161 4569090
e-mail: info@bft.co.uk

AUTOMATISMES BFT FRANCE

13 Bdl. E. Michelet
69008 Lyon / *France*
Tel. 0033 4 78 76 09 88 - Fax 0033 4 78 76 92 23
e-mail: infofrance@bft.it

BFT BENELUX SA

Rue du commerce 12
1400 Nivelles / *Belgium*
Tel. 0032 67/ 55 02 00 - Fax 0032 67/ 55 02 01
mail: info@bftbenelux.be

BFT-ADRIA d.o.o.

Obrovac 39
51218 Dražice (RIJEKA) / *Croatia*
Tel. 00385 51 502 640 - Fax 00385 51 502 644
www.bft.hr - e-mail: info@bft.hr

BFT Polska Sp. z o.o.

ul. Szatwiowa 47
03-167 Warszawa / *Polska*
Tel. 0048 022 814 12 22 - Fax 0048 022 814 39 18
www.bft.com.pl - e-mail: biuro@bft.com.pl

BFT GROUP**ITALIBERICA DE AUTOMATISMOS S.L.**

España
www.bftautomatismos.com

P.I. Palau Nord, Sector F
C/Cami Can Basa nº 6-8
08400 GRANOLLERS *Barcelona*
Telf. +34 93 8614828 - Fax +34 93 8700394
e-mail: bftbcn@bftautomatismos.com

P.I. Comendador,
C/ informática, Nave 22
19200 AZUQUECA DE HENARES *Guadalajara*
Telf. +34 949 26 32 00 - Fax. +34 949 26 24 51
e-mail: bft@bftautomatismos.com