

# Leader

AUTOMAZIONI PER CANCELLI A BATTENTE  
AUTOMatismes POUR PORTAILS A BATTANTS  
AUTOMATION FOR SWING GATES  
AUTOMATISIERUNG FÜR FLÜGELTORE  
AUTOMATISMOS PARA BATIENTES

**LEADER TA**



**LEADER TI**

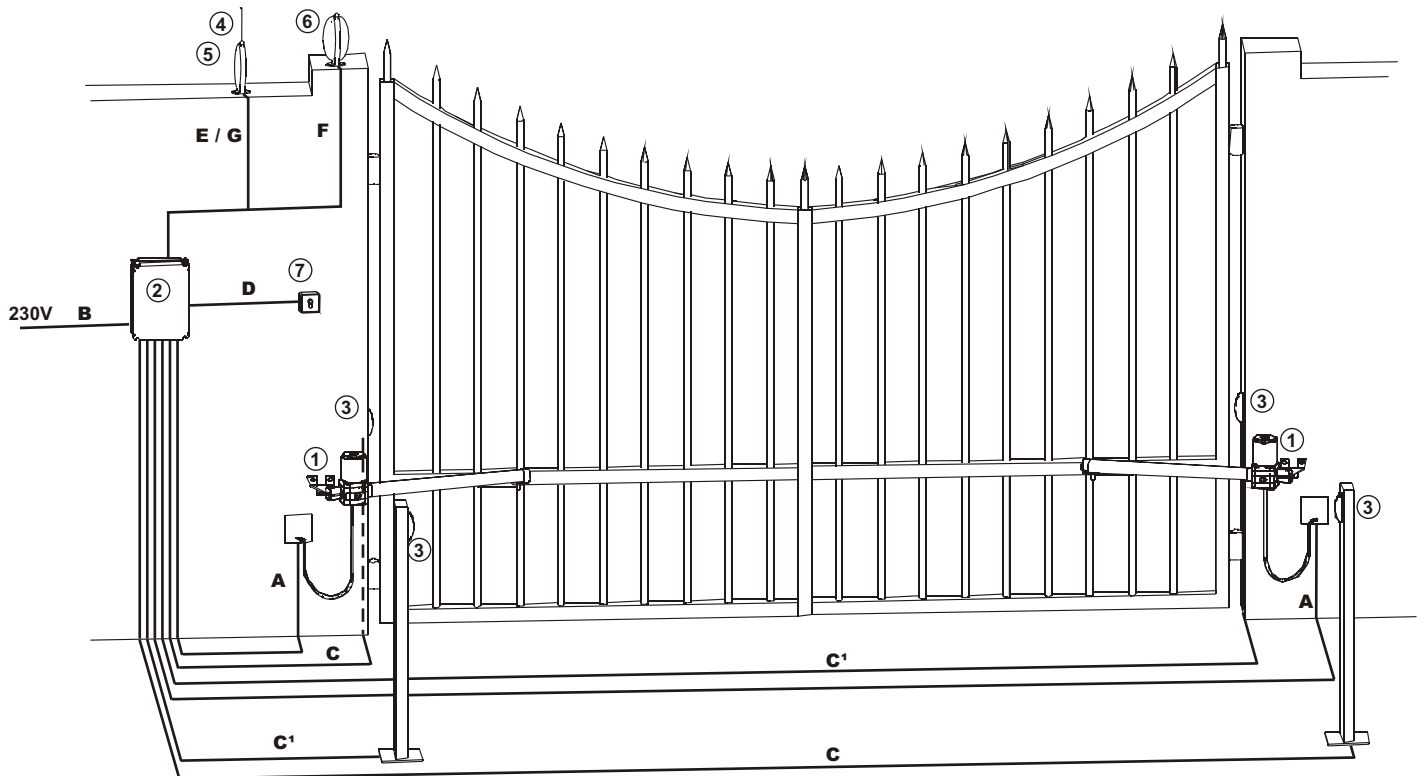


Manuale d'Installazione e d'Uso  
Manuel d'Installation et Utilisation  
Installation and use manual  
Handbuch der Installation und des Gebrauchs  
Manual de Uso e Instalación

**CARATTERISTICHE TECNICHE - CARACTERISTIQUES TECHNIQUES  
TECHNICAL FEATURES - TECHNISCHE ANGABEN - CARACTERISTICAS TECNICAS**

	3 TI	4 TI	4 TA	5 TI	3 12 TI	4 12 TI	4 12 TA	5 12 TI	3 110 TI	4 110 TI
Alimentazione - Alimentation - Power supply - Anschluss - Alimentación	230V ~ 50Hz				12V dc				110V dc	
Assorbimento - Consommation - Absorption - Stromaufnahme - Absorción de línea	1,2 - 1,7 A				0,7 - 9,5 A				2,5 - 2,6A	
Potenza - Puissance moteur - Motor power - Motorleistung - Potencia	280 W				40 W				300 W	
Condensatore - Condensateur - Capacitor - Kondensator - Condensador	10 µF				—				30 µF	
Protezione termica - Protection thermique - Thermic protection Thermoschutz - Protección térmica	150°				—				150°	
Spinta max - Poussée - Maximum thrust - Drehmoment - Empuje máx	2800 N				1800 N				3000 N	
Grado IP - Classe IP - IP level - Schutzart IP - Grado de protección IP	54				54				54	
Giri motore - Vitesse moteur - Revolutions speed - Motordrehzahl - Rotación del motor	1400 g/m				1500 g/m				1600 g/m	
Temperatura di funzionamento - Température de service - Working temperature Temperaturbereich - Temperatura de servicio	-20° - +55°C				-20° - +55°C				-20° - +55°C	
Lunghezza max anta - Vantail maximum - Leaf's maximum length Max. Flügelgellänge - Longitud máx. hoja	2,00 m	2,75 m	3,50 m	1,75 m	2,00 m	2,25 m	2,00 m	2,75 m		
Peso max anta - Poids maximum du vantail - Leaf-s maximum weight Max. Flügelgewicht - Peso máx. hoja	350 Kg	300 Kg	250 Kg	150 Kg	100 Kg		350 Kg	300 Kg		
Corsa max - Course standard - Standard stroke - Laufweg - Carrera máx.	300 mm	400 mm	500 mm	300 mm	400 mm	500 mm	300 mm	400 mm		
Angolo max di apertura - Angle max d'ouverture - Maximum opening Max. Öffnungswinkel - Ángulo máx. de abertura	110°				110°				110°	
Tempo di apertura 90° - Temps d'ouverture 90° - 90° opening time Öffnungszeit - Velocidad angular 90°	17"	22"	27"	17"	22"		15"	18"		
Ciclo di lavoro - Cycle de travail - Duty cycle - Benutzungshäufigkeit - Ciclo de trabajo	40 %				80 %				40 %	

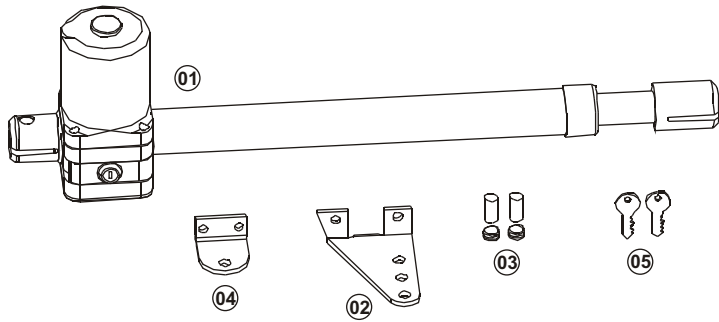
**SCHEMA FUNZIONALE - SCHÉMA DE FONCTIONNEMENT  
OPERATIONAL DIAGRAM - FUNKTIONSPLAN - ESQUEMA FUNCIONAL**



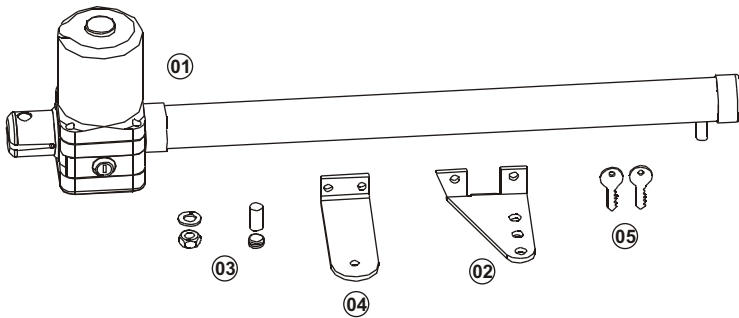
		<b>230V</b>	<b>12V</b>
1 Attuatore - Moteur - Operator - Torantriebe - Actuador	A	3 x 1,5+T	2 x 1
2 Centrale elettronica - Centrale électronique - Electronic control unit - Torsteuerung - Cuadro electrónico	B	2 x 1,75+T	2 x 1,75+T
3 Fotocellule - Photocellules - Photocells - Fotozellen - Fotocélulas	C	2 x 0,75	2 x 0,75
	C'	4 x 0,75	4 x 0,75
4 Antenna - Antenne - Aerial - Antenne - Antena	E	2 x 0,75	2 x 0,75
5 Ricevitore radio - Récepteur radio - Radio Receiver - Funkempfänger - Receptor radio	G	2 x 0,75	2 x 0,75
6 Lampeggiatore - Clignotant - Warning light - Blinkleuchte - Luz Intermitente	F	2 x 0,75	2 x 0,75
7 Selettore a chiave - Contacteur a clé - Key contactor - Schlüsselschalter - Selector de llave	D	2 x 0,75	2 x 0,75

COMPOSIZIONE - COMPOSITION - COMPOSITION - KOMPOSITION - COMPOSICIÓN

LEADER TI



LEADER TA



01	n°1	Attuatore / Actionneur / Actuator / Triebwerk / Dispositivo
02	n°1	S1 Staffa / Patte / Bracket / Bügel / Abrazadera
03	n°1	Kit fissaggio / Kit fijaciones / Fixing kit / Befestigungskit Equipo de fijación
04	n°1	S3/S4 Staffa / Patte / Bracket / Bügel / Abrazadera
05	n°2	Chiave di sblocco / Clé de deblocage / Release key / Freigabeschlüssel / Llave de desbloqueo
	n°1	Manuale d'Installazione e Uso Notice d'Installation et Utilisation Installation and Use Manual Montierung und Gebrauchshandbuch Manual de Uso e Instalación.
	N°1	Manuale Generalità Notice Generalités General Instructions manual Allgemeines Handbuch Manual Generalidad

DIMENSIONI - DIMENSIONS - DIMENSIONS - RAUMBEDARF - DIMENSIONES

**LEADER TI**

	A	A1
<b>LEADER 3 TI</b>	665	965
<b>LEADER 4 TI</b>	765	1165
<b>LEADER 5 TI</b>	865	1365

**LEADER 4 TA**

TABELLA 1 - TABLEAU 1 - TABLE 1 - TABELLE 1 - TABELLA 1

D	200 mm	175 mm	150 mm	125 mm	100 mm	75 mm	50 mm
<b>LEADER 3 TI</b>	/	/	A=98 B=202 S1	A=123 B=177 S1	A=148 B=152 S1	A=143 B=157 S1	A=168 B=132 S1
<b>LEADER 4 TI</b>	A=148 B=252	A=173 B=227	A=198 B=202	A=193 B=207	A=218 B=182	A=213 B=187	A=205 B=195
<b>LEADER 4 TA</b>	S1	S1	S1	S1	S1	S1	S2
<b>LEADER 5 TI</b>	A=248 B=252 S1	A=243 B=257 S1	A=268 B=232 S1	A=263 B=237 S1	A=255 B=245 S2	A=280 B=220 S2	A=305 B=195 S2

Leader 3 A= 145 B= 145

Leader 4 A= 195 B= 195

Leader 5 A= 245 B= 245

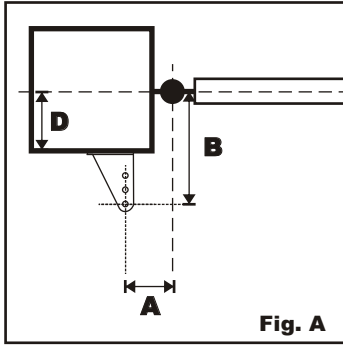


Fig. A

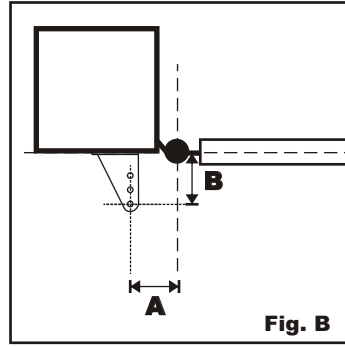


Fig. B

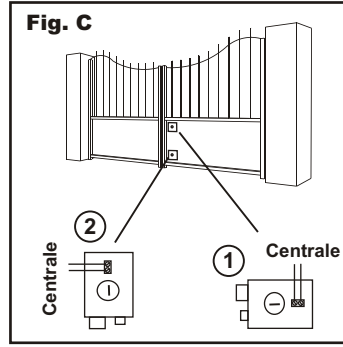


Fig. C

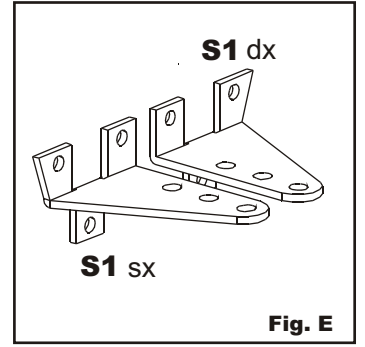


Fig. E

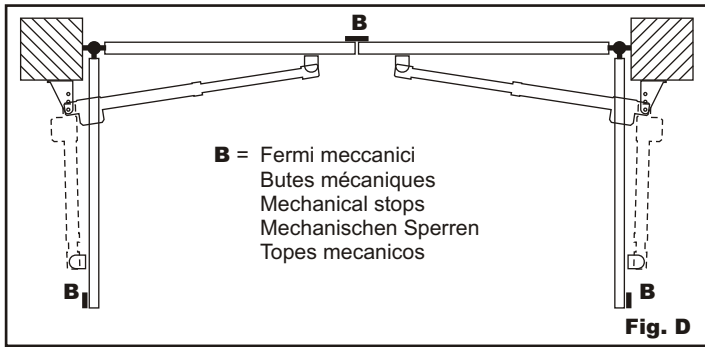


Fig. D

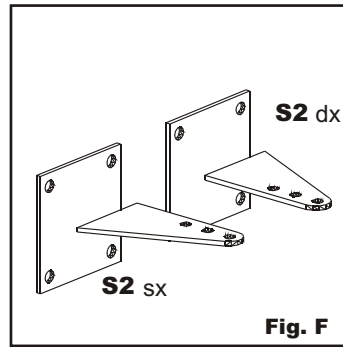


Fig. F

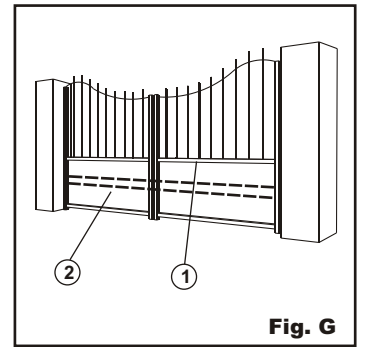


Fig. G

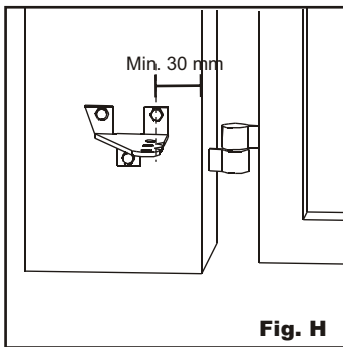


Fig. H

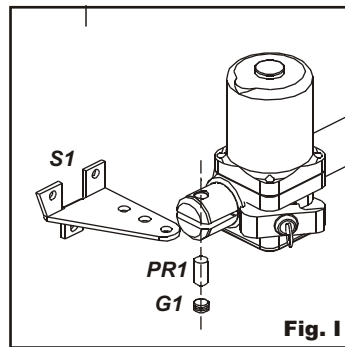


Fig. I

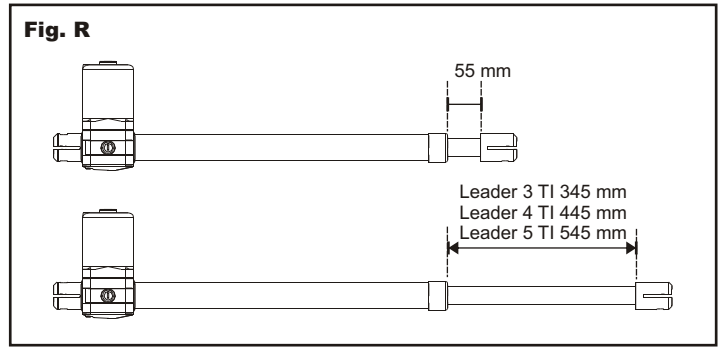


Fig. R

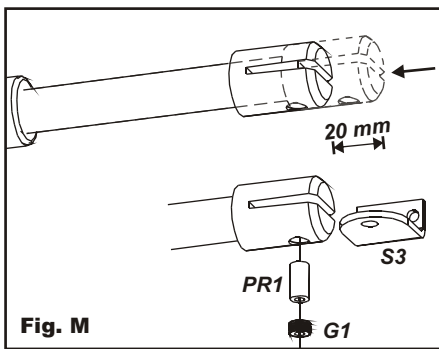


Fig. M

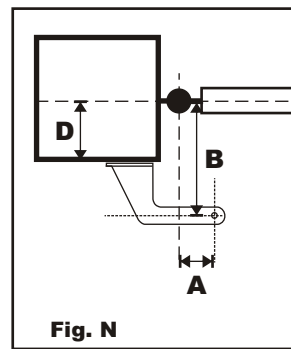


Fig. N

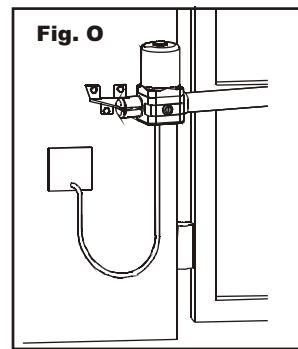


Fig. O

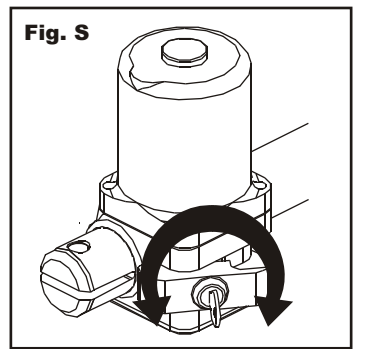


Fig. S

LEADER TA

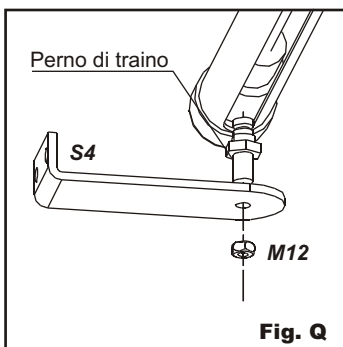


Fig. Q

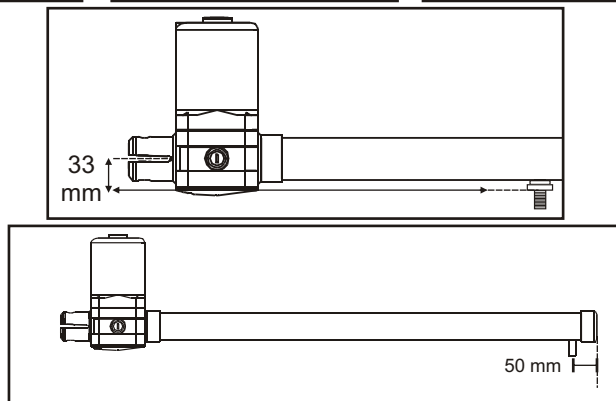


Fig. L

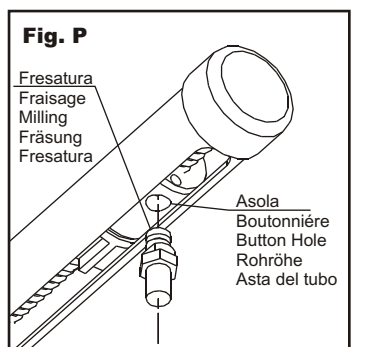


Fig. P

# ITALIANO

## CRITERI DI SICUREZZA

- 1 Prima d'iniziare qualsiasi operazione d'installazione è assolutamente necessario leggere tutto il presente manuale.
- 2 Verificare che le prestazioni dell'attuatore acquistato corrispondano alle vostre esigenze d'installazione
- 3 Inoltre verificare che:
  - Le cerniere del cancello siano in buono stato e perfettamente ingrassate.
  - Il cancello sia dotato di fermi meccanici in apertura ed in chiusura.

## CONSIGLI PER L'INSTALLAZIONE

### Collegamenti:

- Vedere "Schema funzionale" e fare riferimento agli schemi della centrale di comando.
- Il cavo elettrico in uscita dall'attuatore non deve essere teso, ma fare un'ampia curva verso il basso onde evitare il riflusso di acqua all'interno dell'attuatore stesso. (Fig. O)
- Tutti i collegamenti devono essere effettuati in assenza d'alimentazione.
- Prevedere un dispositivo di sezionamento onnipolare nelle vicinanze dell'impianto (i contatti devono essere di almeno 3 mm).
- Proteggere sempre l'alimentazione per mezzo di un interruttore automatico da 6A, oppure per mezzo di un interruttore monofase da 16A completo di fusibili.
- Le linee d'alimentazione ai motori, alla centrale e le linee di collegamento agli accessori devono essere separate onde evitare disturbi che potrebbero generare mal funzionamenti dell'impianto.
- Qualsiasi apparecchiatura (di comando o sicurezza) eventualmente asservita alla centrale deve essere libera da tensione (contatti puliti).

### Parti di ricambio:

- Utilizzare solamente parti di ricambio originali.
- Non eliminare le batterie con i rifiuti urbani ma smaltirle come rifiuti industriali.

### (Legge n.475/88)

### Modalità d'installazione:

- Per un uso proprio del prodotto e per escludere ogni possibilità di danneggiamenti a persone, animali o cose, fare riferimento al foglio "Generalità" allegato che fa parte integrante del presente manuale.
- L'impiego di questa apparecchiatura deve rispettare le norme di sicurezza vigenti nel paese d'installazione oltre alle norme di buona installazione.

### Garanzia:

- La garanzia fornita dal costruttore decade in caso di manomissione, incuria, uso improprio, fulmini, sovratensioni o utilizzo da parte di personale non professionalmente qualificato.
- Fa inoltre decadere qualsiasi diritto alla garanzia:
  - Il mancato rispetto delle istruzioni riportate sui manuali allegati ai prodotti.
  - L'applicazione anche di un solo particolare in modo non conforme alla legislazione vigente o l'utilizzo di parti di ricambio non idonee e/o non espressamente approvate dalla ditta costruttrice.
- Il costruttore non può considerarsi responsabile per eventuali danni causati da usi impropri ed irragionevoli.

## SEQUENZA DI INSTALLAZIONE

- 1 Prima di iniziare la posa, effettuare l'analisi dei rischi dell'installazione facendo riferimento al foglio "Generalità" che fa parte integrante del presente manuale, compilare la tabella tecnica e eliminare i rischi rilevati.  
Nel caso in cui vi siano rischi residui, prevedere l'installazione di sistemi di sicurezza complementari.
- 2 Verificare le norme di sicurezza citate nei "Criteri di sicurezza".
- 3 Identificare l'attuatore destro e l'attuatore sinistro.
- 4 Verificare la conformità di tutti i componenti.
- 5 Identificare il punto di ancoraggio sul pilastro e di conseguenza sul cancello.
- 6 Verificare la misura "D".
- 7 Adattare la staffa S1 o S2 secondo la "TABELLA 1".
- 8 Ancorare il pistone alla staffa S1 o S2.
- 9 Sbloccare l'attuatore.
- 10 Ancorare la staffa S3 / S4 sul cancello.
- 11 Ancorare la manina del pistone TI alla staffa S3 o il perno di traino del pistone TA alla staffa S4.
- 12 Stendere i cavi come da "Schema funzionale".
- 13 Collegare la centrale e tutti gli accessori
- 14 Programmare il ricevitore radio.
- 15 Eseguire la programmazione dei "TEMPI DI FUNZIONAMENTO".  
In caso di mal funzionamento, fare riferimento al paragrafo "Anomalie e consigli" delle "Generalità".

## ATTUATORE BLOCCATO

Gli attuatori sono forniti in versione bloccata.  
L'elettroserratura deve essere installata sull'anta che si apre per prima e deve essere collegata ai relativi morsetti della centrale.  
Posizione dell'elettroserratura: (Fig. C)  
**Posizione 1:** Scrocco di chiusura nella battuta (in questo caso è necessario utilizzare il paletto modello RT15 sulla seconda anta).  
**Posizione 2:** Scrocco di chiusura a pavimento (in questa posizione l'utilizzo del paletto non è indispensabile).  
Ricordarsi di eliminare la serratura o quanto meno renderla inattiva bloccando lo scrocco in posizione aperta ed eliminare tutti i paletti di chiusura.

## ATTUATORE DESTRO O SINISTRO (Fig. D)

Gli attuatori sono forniti in versione destra e sinistra.  
Per stabilire se si necessita di un attuatore Destro o Sinistro guardare il cancello dal lato in cui è installato l'attuatore, se le cerniere sono sulla destra l'attuatore è destro, se sono sulla sinistra l'attuatore è sinistro.

## DETERMINAZIONE QUOTE DI FISSAGGIO

### Cancello fissato al centro del pilastro (Fig. A)

- In questo caso l'angolo massimo di apertura del cancello è di 90°.
- Il funzionamento ottimale si ottiene piazzando le staffe alle misure indicate nel riquadro in testa alle fig. A e B.
- Nell'ipotesi che ciò sia di difficile attuazione procedere come segue:
- Misurare la quota D (distanza tra l'asse delle cerniere e lo spigolo del pilastro).
  - Consultare la Tabella 1, seguire la riga corrispondente al modello di attuatore acquistato fino ad incrociare la colonna relativa alla quota D.
  - Nel riquadro individuato potrete trovare le indicazioni necessarie a stabilire il miglior utilizzo della staffa S1 (Fig. E), o in alternativa della staffa S2 in opzione. (Fig. F)
- Queste quote sono calcolate per ottenere una velocità tangenziale media che non superi i 12 mt/min.

## Cancello fissato sullo spigolo del pilastro (Fig. B)

- In questo caso il cancello può aprire con un angolo maggiore di 90°. (max 120°)
- Il funzionamento ottimale per un'apertura a 90° si ottiene piazzando le staffe alle misure indicate nel riquadro in testa alle fig. A e B.
  - Per ottenere che l'anta apra con un angolo superiore è necessario fare in modo che la misura A sia superiore della misura B.
- La soluzione ottimale si ottiene aumentando la misura A della stessa dimensione di cui si dovrà diminuire la misura B.

## ALTEZZA DI FISSAGGIO (Fig. G)

- Determinare l'altezza di fissaggio dell'attuatore in funzione dalla forma del cancello e dalle possibilità di fissaggio su di esso.
- a) Se la struttura del cancello è robusta si può posizionare a qualsiasi altezza senza limitazioni.
- b) Se la struttura è leggera occorre tenere l'attuatore più vicino possibile alla mezzeria del cancello (in altezza).
- Posizione 1** Traversa centrale del cancello  
**Posizione 2** Rinforzo del cancello

## FISSAGGIO STAFFE S1 / S2

- Tassellare o saldare sul pilastro a lato del cancello la staffa S1 o S2, ricordando che le misure A e B sono riferite all'asse delle cerniere del cancello e all'asse di rotazione dell'attuatore. Nel caso di fissaggio a mezzo tasselli ad espansione utilizzare tasselli metallici Ø 13 mm e tenere presente che il tassello deve essere posizionato a non meno di 30+35 mm dallo spigolo del pilastro per evitare la possibile rottura dello spigolo (Fig. H).
- Nel caso di pilastri in muratura utilizzare tasselli chimici o in resina oppure una staffa opportunamente murata.
- Fare attenzione all'utilizzo della staffa S1 (Fig. E), la quale dispone di due versioni, staffa S1 destra e staffa S1 sinistra, da utilizzare con il proprio attuatore: destro o sinistro.
  - Fissare l'attuatore alla staffa S1 come indicato in "Fig. I" ricordando che il foro filettato del perno di rotazione PR1 deve essere rivolto verso il basso.

## STAFFE S2 (Fig. F)

- In alcuni casi indicati nella tabella 1 e per particolari applicazioni è consigliabile usare le staffe S2. Cadauna staffa è composta da n° 1 piastra quadrata con dimensioni cm 130x130x6, completa di 4 fori da Ø 12, e da n° 1 staffa 112x94x55 mm con 3 fori da Ø12.
- Modalità di posa**
- Tassellare la piastra quadrata al pilastro con robusti tasselli.
  - Saldare la staffa alla piastra come indicato nella fig. F
- Ricordare che le misure A e B sono riferite all'asse delle cerniere del cancello e all'asse di rotazione.

## FISSAGGIO DELLA STAFFA ANTERIORE

### Attuatore LEADER TA (versione con tubo alluminio)

- Determinare la posizione della staffa S4 nel modo seguente:
- Chiudere l'anta del cancello.
  - Sbloccare l'attuatore.
  - Far avanzare il perno anteriore dell'attuatore fino a raggiungere la posizione di finecorsa in apertura (tenere 20 mm di fiato tra il perno e il fine asola del tubo). (Fig. L).
  - Fissare la staffa S4 al perno anteriore dell'attuatore come indicato in "Fig. M" ricordando che la fresatura del perno di traino deve essere posizionata longitudinalmente all'asola per evitare mal funzionamenti. (Fig. P)
  - Presentare l'attuatore sull'anta del cancello mantenendolo in bolla e segnare la posizione della staffa S4 sul cancello.
  - Saldare o imbullonare la staffa S4 al cancello.
  - Verificare di aver posizionato il perno di trascinamento con i due lati della fresatura paralleli all'asola del tubo in alluminio come indicato in "Fig. Q".

### Attuatore LEADER TI (versione con tubo inox)

- Determinare la posizione della staffa S3 nel modo seguente:
- Chiudere l'anta del cancello.
  - Sbloccare il motore.
  - Far fuoriuscire completamente lo stelo inox fino al raggiungimento di battuta (max corsa).
  - Far rientrare lo stelo inox di circa 2 cm.
  - Posizionare la staffa S3 nella manina con perno PR1 e relativo grano di tenuta "Fig. L" (N.B.: parte inferiore)
  - Appoggiare la staffa S3 sull'anta mantenendo l'attuatore in posizione orizzontale usando una livella, fissare con vite o saldare.
- N.B.:** Prima di saldare definitivamente le staffe provare ad aprire manualmente l'anta verificando che riesca ad eseguire manovra completa soddisfacente.

## FERMI MECCANICI (Fig. D)

- A questo punto occorre posizionare i fermi meccanici del cancello per effettuare rispettivamente il fermo in chiusura ed il fermo in apertura dell'anta.
- Attuatore LEADER TA (versione con tubo alluminio)**  
Con anta chiusa la distanza tra il perno di trascinamento e la parte anteriore del pistone dovrà essere al massimo di 450 mm per il Leader 4 TA.  
Con anta aperta questa misura dovrà essere minimo di 50 mm. (Fig. L)
- Attuatore LEADER TI (versione con tubo inox)**  
Con anta chiusa lo stelo del pistone dovrà fuoriuscire al massimo di 335 mm per il Leader 3 TI, di 435 mm per il Leader 4 TI e di 535 mm per il Leader 5 TI.  
Con anta aperta lo stelo dovrà fuoriuscire minimo di 65 mm. (Fig. R)

## APERTURA DEL CANCELLO VERSO L'ESTERNO

- Nel caso il cancello apra verso l'esterno è possibile posizionare l'attuatore all'interno.
- In questo caso la quota A (distanza tra asse delle cerniere ed asse di rotazione dell'attuatore) deve essere misurata verso il centro del cancello ed occorre modificare la staffa S2 per renderla adatta alla nuova posizione di fissaggio. (Fig. N)
- Per evitare di ridurre la larghezza del passaggio l'attuatore può essere posizionato nella parte alta del cancello ad un'altezza non inferiore ai 2 mt.
- La posizione della staffa anteriore si trova con il metodo sopra specificato, ma con l'anta del cancello aperta. Considerata la potenza sviluppata dal motore, verificare con attenzione la robustezza dei fissaggi.

## SBLOCCO DELL'ATTUATORE

- Inserire e ruotare di 90° in senso orario l'apposita chiave fornita in dotazione. (Fig. S)
  - Tirare la leva di sblocco verso l'esterno fino ad ottenere lo sblocco dell'attuatore, quindi ruotare la chiave di altri 90° per bloccare la leva.
  - A questo punto è possibile aprire e chiudere manualmente il cancello.
  - Fare l'operazione inversa per riaggianciare l'attuatore.
- Non è necessario che il cancello sia in una posizione specifica in quanto al prossimo comando si ripristineranno tutti i valori.

# FRANÇAIS

## CRITÈRE DE SÉCURITÉ

- 1 Avant de commencer une quelconque opération d'installation il est absolument indispensable de lire entièrement ce manuel.
- 2 Vérifier que le kit est bien adapté en fonction des caractéristiques du portail.
- 3 Vérifier que :
  - Les charnières du portail soient en bon état.
  - Qu'il y ait des butées latérales (obligatoires).

## CONSIGNE POUR L'INSTALLATION

### Raccordements :

- Utilisez le "Schéma de fonctionnement" et le schéma de la centrale électronique.
- Le câble électrique en sortie du moteur ne doit pas être tendu, mais faire une courbe vers le bas pour empêcher que l'eau s'écoule à l'intérieur du moteur. (Fig. O)
- Tous les branchements doivent être effectués en absence d'alimentation électrique. Prévoir un dispositif de sécurité, tel un différentiel ou disjoncteur (6Amp) sur la ligne de l'appareil.
- Les lignes d'alimentations que ce soit aux moteurs, à la centrale ainsi que les lignes d'alimentation des accessoires doivent être séparés pour éviter toutes interférences qui pourraient causer des fonctionnements aléatoires de l'installation.

### Pièces de rechange:

- Utiliser seulement pièces de rechanges d'origines.
- Ne détruisez pas les batteries comme des déchets qui sont habituellement enlevés par le ramassage municipale, mais traitez-les comme des déchets industriels. (lois n. 475/88)

### Modalité d'installation :

- Pour une utilisation appropriée du produit et pour exclure toute possibilité de dommages aux personnes, animaux ou véhicules, faire référence à la feuille "Généralités" en annexe qui fait partie intégrante de ce manuel.
- L'emploi de ce dispositif doit respecter les normes de sécurité en vigueur dans le pays d'installation ainsi que les normes de bonne installation.

### Garantie :

- La garantie fournie par le constructeur est annulée en cas d'altération, de manque d'entretien, d'utilisation impropre, de foudre, de surtension ou d'utilisation de la part de personnel non qualifié professionnellement.
- Tout droit à la garantie s'annulera également en cas de:  
Non respect des instructions reportées sur les manuels fournis avec les produits.  
L'application même d'une seule pièce suivant une modalité non conforme à la législation en vigueur ou l'utilisation de pièces de rechange non conformes et/ou non expressément approuvées par le fabricant.
- Le constructeur ne pourra être tenu responsable des dommages éventuels occasionnés suite à une utilisation impropre et inappropriée.

## SEQUENCE D'INSTALLATION

- 1 Avant de commencer quelque opération d'installation est absolument indispensable de lire tout ce manuel.
  - 2 Le "Critère de sécurité"
  - 3 Identifier le moteur droit et gauche.
  - 4 Vérifier la composition.
  - 5 Déterminer la position pour la fixation des pattes.
  - 6 Vérifier la cote "D"
  - 7 Adapter le **patte S1** ou **S2** en correspondance du **Tableau 1**.
  - 8 Positionner les moteurs sur les **pattes S1** ou **S2**.
  - 9 Déverrouillage du moteur.
  - 10 Fixer le **patte S3 / S4** sur le portail.
  - 11 Fixer la **patte S3** à l'embout de fixation du **moteur TI** ou la **patte S4** à la découpe du **moteur TA**.
  - 12 Positionner le fil comme da "Schéma de fonctionnement"
  - 13 Brancher la centrale à toutes les accessoires.
  - 14 Programmer les télécommandes.
  - 15 Programmer le "Temps de fonctionnement".
  - 16 Au cas de dysfonctionnement regarder la rubrique "Anomalies et Conseils".
- Au cas où ce tableau ne répondrait pas à vos questions et ne résoudrait pas votre dysfonctionnement appeler notre service technique.

## ACTIONNEUR BLOQUE

Les moteurs peuvent être fournis en version autobloquants. L'électro-serrure doit être installée sur le vantail qui s'ouvre en premier et doit être reliée à la barrette de raccordement de la centrale.

Position de la serrure électrique. (Fig. C)

**Position 1:** Serrure dans la battue.

(dans ce cas il est nécessaire utiliser le verrou model **RT15** sur le deuxième vantail).

**Position 2:** Serrure au sol.

(dans ce cas n'est pas indispensable utiliser le verrou).

Il faut se rappeler de neutraliser la serrure d'origine ou au moins en la bloquant en position ouverte et éliminer tous les verrous de fermeture.

## ACTIONNEUR DROITE OU GAUCHE (Fig. D)

Les moteurs sont fournis en version **droite** ou **gauche**.

On établit que le vérin est Droit ou Gauche en regardant le portail du côté intérieur; si les charnières sont à droite l'actionneur est droite, si les charnières sont à gauche l'actionneur est gauche.

## DETERMINATION DES COTES DE FIXATION

### Portail fixé au centre du pilier (Fig. A)

Dans ce cas l'angle maximum d'ouverture du portail est de **90°**.

- Pour obtenir un fonctionnement optimal il faut placer les pattes selon les mesures indiquées dans l'encadré sur les fig. A et B.

Dans l'hypothèse où cela n'est pas possible procédez comme suit:

- Mesures la **cote "D"** (distance entre l'axe des charnières et le bord du pilier).
- Consultez le **Tableau 1** et suivez la ligne où se trouve le modèle du système que vous avez acheté jusqu'à trouver la colonne qui correspond à la **cote D**.
- Dans ce tableau vous avez les indications nécessaires pour établir le meilleur emploi de la **patte S1** (Fig. E) ou bien de la **patte S2** en option (Fig. F).

Ces cotes ont été calculées pour obtenir une vitesse tangentielle moyenne qui ne dépasse pas les 12 m/min.

### Portail fixé au bord du pilier (Fig. B)

Dans ce cas le portail peut s'ouvrir avec un angle de plus de **90°**. (max 120°)

- Pour obtenir un fonctionnement optimal avec une ouverture à **90°** il faut placer les pattes selon les mesures indiquées dans l'encadré sur les fig. A et B.
- Si vous voulez obtenir un angle supérieur il est nécessaire que la **mesure A** soit supérieure à la **mesure B**.

Vous aurez la solution optimal en augmentant la **mesure A** de la même dimension que vous diminuez la **mesure B**.

## HAUTEUR DE FIXATION

Déterminer la hauteur de fixation de moteur en fonction de la forme du portail et des possibilités de fixation sur celle-ci. (Fig. G)

- a) Si la structure du portail est robuste vous pouvez placer le moteur à n'importe quelle hauteur.
- b) Si la structure du portail est fragile il faut placer le moteur le plus près possible de la hauteur du portail.

**Position 1** Traverse centrale du portail

**Position 2** Renfort du portail.

## FIXATION DES PATTES

Cheviller ou souder sur le poteau à côté du portail la **patte S1** ou **S2** comme spécifié, sans oublier que les cotes A et B se réfèrent à l'axe des charnières du portail et à l'axe de rotation du moteur.

En cas de fixation avec chevilles utiliser des chevilles de  $\varnothing 13$  mm. et ne pas oublier que la cheville doit être positionnée à une distance non inférieure à  $30 + 35$  mm. de l'arête du poteau afin d'éviter la rupture possible de l'angle. (Fig. H).

Dans le cas de pilier creux utiliser des chevilles chimiques ou en résines.

- Faire attention à l'utilisation de la **patte S1** (Fig. E) la quelle dispose de deux versions, **patte S1 droite** et **patte S1 gauche**, à utiliser avec le moteur droit ou bien gauche.
- Fixer le moteur à la **patte S1** comme en "Fig. I" en ce rappelant que le trou fileté du pivot de rotation **PR1** doit être vers le bas.

## PATTE S2 (Fig. F)

Dans certains cas indiqués dans le **Tableau 1** et pour des application particulières il est conseillé d'utiliser la **patte S2**.

Toutes la patte sont composées par 1 plaque carré (dimensions 130x130x6 mm) de 4 trous  $\varnothing 12$  mm et d'une patte 112x94x55 mm avec 3 trous  $\varnothing 12$  mm.

### Mise en place

- Fixer la plaque carré au pilier avec des chevilles de qualités.
  - Souder la bride à la plaque comme indiqué dans la Fig. F.
- Souvenez-vous que les mesures **A** et **B** se réfèrent à l'axe des charnières du portail à l'axe de rotation du moteur.

## FIXATION DE LA PATTE ANTÉRIEURE

**Vérin LEADER TA** (version avec tube alu)

Déterminer la position de la **patte S4** de la façon suivante:

- Fermer le portail.
- Débloquer le moteur.
- Avancer le pivot antérieur du moteur jusqu'à la position de fin de course en ouverture. Reculer 20 mm pour éviter des problèmes en fermeture est mieux laisser 20 mm d'espace entre le pivot et le bouchon antérieure de moteur. (Fig. L)
- Fixer la **patte S4** au pivot antérieure du moteur comme indiqué en "Fig. M" en se rappelant que le fraisage du pivot de traînement doit être positionnée longitudinalement à la lumière d'entraînement pour éviter des fonctionnements défectueux. (Fig. P)
- Présenter le moteur sur le vantail du portail en le maintenant à niveau et marquer la position de la **patte S4** sur le portail.
- Souder ou boulonner la **patte S4** au portail.
- Vérifier d'avoir positionné le goujon d'entraînement avec les deux côtés de la lumière parallèles au tube en aluminium comme indiqué dans la "fig. Q".

**Vérin LEADER TI** (version avec tube inox)

Déterminer la position de la **patte S3** de la façon suivante:

- Fermer le portail.
- Déverrouillez le vérin
- Faites tourner complètement le tige inox jusqu'à rejoindre la butée mécanique (max. course)
- Faites rentrer le tube inox à peu près pour 2cm
- Positionnez la **patte S3** dans le vérin avec la cheville **PR1** et son grain de fixation. (Fig. L) (**N.B.** section inférieure)
- Appuyez la **patte S3** sur le vantail gardant le vérin en position horizontale à l'aide d'une livelle et fixez avec une vis ou soudez-le.
- **N.B.** Vérifiez l'ouverture manuelle du vantail avant de fixer définitivement les pattes et contrôlez que le vantail accomplie une manoeuvre satisfaisante.

## BUTES MÉCANIQUES (Fig D)

Il faut alors positionner les butées mécaniques (obligatoires) pour effectuer respectivement l'arrêt en fermeture et l'arrêt en ouverture du portail.

**Vérin LEADER TA** (version avec tube alu)

Quand le portail est fermé la distance entre l'axe du pivot de traînement et la partie antérieure du moteur doit être maximum 450 mm pour le **Leader 4 TA**.

Quand le portail est ouverte cette mesure doit être minimum 50 mm. (Fig. L)

**Vérin LEADER TI** (version avec tube inox) (Fig. R)

Quand le portail est fermé, le vérin doit sortir au maximum de 335 mm pour le **Leader 3 TI**, de 435 mm pour le **Leader 4 TI** et de 535 mm pour le **Leader 5 TI**.

Quand le portail est ouverte le vérin doit sortir au minimum de 65 mm.

## PORTAIL A OUVERTURE VERS L'EXTERIEUR

En cas le portail s'ouvre vers l'extérieur il est possible de positionner le moteur à l'intérieur. Pour ce cas la **cote A** (distance entre l'axe des charnières et l'axe de rotation du moteur) doit être mesure vers le centre du portail et il faut modifier la **patte S2** pour l'adapter à la nouvelle position de fixation. (Fig. N)

Pour éviter de réduire la largeur du passage les moteurs peuvent être positionnés en haut du portail à une hauteur qui permettra le passage du véhicule.

La position de la patte antérieure se trouve avec la méthode ci dessous spécifié, mais avec portail ouvert.

Selon la puissance développée par le moteur toutes les fixations doivent être robustes.

## DEBLOCAGE DU MOTEUR

- Introduire et tourner de **90°** dans le sens des aiguilles d'une montre la clé en dotation. (Fig. S)
- Tirer le levier de déblocage vers l'extérieur jusqu'à obtenir le déblocage du moteur, puis tourner à nouveau la clé de **90°** pour bloquer le levier.
- Il est alors possible d'ouvrir et fermer le portail manuellement.
- Faire l'opération inverse pour raccrocher le moteur.

Il n'est pas nécessaire que le portail soit dans une position particulière parce que lors du prochain cycle toutes les valeurs seront remises à l'état initial.

# ENGLISH

## SAFETY CRITERIA

- Attention:** before beginning the installation it is absolutely necessary to read all this manual.
- Verify that the technical features of the actuator fit your installation needs.
- Moreover verify that:
  - The gate hinges are in good conditions and perfectly lubricated.
  - The gate has mechanical stops in opening and closing

## INSTALLATION ADVICE

### Connections:

- See the "**Functional Scheme**" and refer to the control board scheme.
- The electric cable which exits from the actuator must not be tight, but it has to do an ample curve towards the bottom in order to avoid water reflux inside the actuator. (Fig. O)
- All connections must be done when the device has no power supply.
- You may need a omni polar breaking device (the cables must measure at least 3 mm) Always protect the power supply using a 6A automatic switch, or a 16A single-phase switch with fuses.
- The power supply lines to the motors, to the control unit and to the accessories must be separated to avoid interferences which could generate problems to the system.
- Any equipment (either of control or safety) in case connected to the control unit must be tension free.

### Spare parts:

- Use original spare parts exclusively.
- Get rid of batteries putting them with industrial rubbish and not with domestic rubbish. (Law n. 475/88).

### Installation:

- In order to correctly use the product and to exclude the possibility of injury or damage, refer to the "**General instructions**" page, which is a part of this manual.
- The use of this equipment must observe the safety standards in force in the country where it is installed, as well as the standards governing proper installation.

### Warranty:

- The warranty given by the manufacturer becomes invalid in cases of: tampering, carelessness, improper use, lightning damage, power surges or use by unqualified personnel.
- The warranty will also become invalid in the following cases:  
If the instructions given in the manuals supplied with the product are not respected.  
The application of a part in a manner different from current legislation or the use of spare parts which are unsuitable and/or not approved by manufacturer.
- The manufacturer cannot be considered responsible for damages due to improper or unreasonable use.

## INSTALLATION INSTRUCTION SEQUENCE

- Before starting the installation, analyse the risks referring to the chapter "**General instructions**", which is part of this manual, fill in the technical table and eliminate the risks. In case there are still some risks, use security systems during installation.
- Verify the security laws written in the chapter "**Security Criteria**" in "**General instructions**".
- Identify the right actuator and left actuator.
- Control all the components.
- Identify the fixing point on the pillar and on the gate.
- Verify measure "**D**".
- Adapt the bracket **S1** o **S2** according to "**Table 1**".
- Fix the actuator to the bracket **S1** o **S2**.
- Release the actuator
- Fix the brackets **S3** o **S4** to the gate.
- Fix the final part of the actuator **TI** (piece n. 35 in the list of parts) to the bracket **S3** or the driving pivot of the actuator **TA** to the bracket **S4**.
- Stretch the cables as in the "**Functional scheme**".
- Connect the control unit and all accessories.
- Program the radio receiver.
- Program the "**WORKING TIMES**".

In case of anomalies, see the chapter "**Anomalies and Suggestions**" in "**General instructions**".

If you do not find any solution call the nearest Assistance Centre.

## BLOCKED ACTUATOR

The actuators are blocked. The electric lock must be installed on the wing that opens first and must be connected with the terminals of the control unit.

Position of the electric lock: (Fig. C).

**Position 1:** Lock between the wings

(in this case it is necessary to use the bolt **RT15** on the second wing).

**Position 2:** Lock on the floor (in this case the use of the bolt is not essential).

Remember to remove the lock of the gate (or at least leave the lock in open position) and take away all the bolts.

## RIGHT OR LEFT ACTUATORS (Fig. D)

The actuators are supplied in **Right** or **Left** version.

Look the gate from the side where the actuators are installed, if the hinges are on the right the actuator is right, if they are on the left the actuator is left.

## HOW TO DETERMINE FIXING MEASURES

**Gate fixed in the middle of the pillar** (Fig. A)

In this case the maximum opening angle of the gate is **90°**.

- The best thing to do is to put the fixing brackets at the measures indicated in the table above picture A and B.

If this is difficult to realise, do as follows:

- Measure the **distance D** (distance between the hinges' axis and the pillar's edge)
- Look in table 1 and find the line of the **distance D**, then follow it until you cross the line of the model of your operator.
- In the same table you can see if it is better to use **bracket S1** (Fig. E) or alternatively **bracket S2** (Fig. F).

These quotes are calculated in order to obtain an average tangential speed that does not exceed 12 m/minute.

**Gate fixed on the edge pillar** (Fig. B)

In this case the gate can open with an angle superior to **90°** (max. 120°)

- The best thing to do is to put the fixing brackets at the measures indicated in the table above picture A and B.
- To make the wing open with a bigger angle, **measure A** must be superior to **measure B**.

The best solution can be obtained increasing **measure A** of the same dimension of which **measure B** must be diminished.

## HEIGHT OF INSTALLATION

Calculate the height of the installation of the actuator according to the gate's shape and to the possibilities of fastening (Fig. G)

- If the gate has a big structure you can put the actuator at any highness with no limits.
- If the structure is light it is necessary to keep the actuator the nearest possible to the middle of the gate (in height).

**Position 1** Central beam of the gate

**Position 2** Stiffen of the gate

## FIXING OF BRACKETS S1/S2

Bolt or weld the **bracket S1** or **S2** on the gate's side pillar, keeping in mind that the **measures A** and **B** refer to the gate hinges axis and to the actuator's rotation axis.

In case of fastening by expansion bolts, use  $\varnothing$  13 mm metal bolts and place the bolt at no less than 30+35 mm from the pillar's corner, to avoid breaking of corner. (Fig. H)

In case of masonry pillars, use chemical or resin bolts or stone the bracket.

- Be careful in using **bracket S1** (Fig. E) which is in two versions: **bracket S1 right end** **bracket S1 left**, they should be used with their actuator; left or right.
- Fasten the actuator to **bracket S1** as indicated in "Fig. I", please pay attention that the threaded hole of the rotating pivot **PR1** must be turned down.

## BRACKETS S2 (Fig. F)

In some cases, as indicated in table 1, and for particular installations it is better to use **bracket S2**.

Each bracket is made up of 1 a squared plate, dimensions 130x130x6 mm, with 4 holes of  $\varnothing$ 12 mm and 1 bracket 112x94x55 mm with 3 holes of  $\varnothing$  12 mm.

### How to fix brackets S2:

- Screw the plate to the pillar using strong bolts.
- Weld the bracket to the plate as indicated in Fig. F

Remember that the **measures A** and **B** refer to the gate hinges axis and the operator's rotation axis.

## FIXING OF FRONT BRACKET

**LEADER TA operators** (version with alum. tube).

Determine the position of **bracket S4** as follows:

- Close the gate's wing.
- Release the actuator.
- Move forward the front pivot of the actuator until it reaches the position of limit switch in opening.  
Leave 20mm of space between the pivot and the actuator end (Fig. L)
- Fasten **bracket S4** to the front pivot of the actuator as indicated in "Fig. M" keeping in mind that the threaded hole of the rotating pivot must be turned down and that the dragging pivot milling must be placed longitudinally to the hole (Fig. P)
- Put the actuator on the gate's wing keeping it levelled and mark the position of **bracket S4** on the gate.
- Weld or bolt **bracket S4** to the gate.
- Control that the drag pin has been positioned with the two sides of the milling in parallel position to the button hole of the alum. tube as indicated in the "Fig. Q".

**LEADER TI operators** (version with inox tube).

Determine the position of **bracket S3** as follows:

- Close the gate's wing.
- Release the gearmotor.
- Let the inox ram rotate completely until reaching the mechanical stop (max. stroke)
- Retract the stainless tube approximately for 2cm.
- Place the **S3 bracket** into the ram with the **PR1** pin and fixing (pict. L)  
(NB: lower part)
- Lean the **S3 bracket** on the leaf keeping the ram perfectly horizontal (you may better use a spirit-level) and fix the bracket with a screw or weld it.  
NB: Check the manual opening of the leaf before definitively fixing the brackets and make sure that the leaf opens completely.

## MECHANICAL STOPS (Fig. D)

At this point you need to position the mechanical stops: first the wing's stop in closing and then in opening phase.

**LEADER TA operators** (version with alum. tube).

When the gate is closed the distance between the pivot of dragging and the front part of the actuator should be at the most of **450 mm** for **Leader 4 TA**.

When the gate is open this measure should be at least of 50 mm (Fig. L)

**LEADER TI operators** (version with inox tube).

When the gate is closed the piston's rod may come out of **335 mm** for **Leader 3 TI**, of **435 mm** for **Leader 4 TI** and of **535 mm** for **Leader 5 TI** at the most.

When the gate is open, the rod must be out of at least 65mm. (Fig. R)

## EXTERNAL OPENING GATE

In case of external opening gate is possible to place the actuator on the internal side.

In this case the **measure A** (distance between the axe of the hinges and the rotation axe of the actuator) has to be measured towards the centre of the gate, and it is necessary to modify the **bracket S2** to adapt it to the new fixing position. (Fig. N)

In order not to reduce the length of the passage, the actuator can be positioned in the superior part of the gate, at a height not inferior to 2 m.

You can find the position of the front bracket with the method indicated above, but with the wing of the gate open.

Due to the motor's power, all fastenings must be very strong

## HOW TO RELEASE THE OPERATOR

- Insert the key (supplied in the kit) and rotate it clockwise of **90°**. (Fig. S)
  - Pull the release lever towards the outside until the actuator is released, then rotate again the key of **90°** to lock the lever.
  - At this point the gate may be opened or closed manually.
  - Do the inverse operation to clasp the actuator (turn in opposite direction the provided key)
- It is not necessary that the gate is in a specific position because the next start impulse will restore all the previous values.

# DEUTSCH

## SICHERHEITSVORSCHRIFTEN

- 1 Lesen Sie bitte sorgfältig diese Gebrauchsanweisungen vor dem Anfang jeder Montage.
- 2 Überprüfen Sie dass das gekaufte Gerät Ihre Installationsansprüche befriedigt.
- 3 Außerdem wäre es nötig dass:
  - Die Torscharniere in guten Verhältnissen und gut eingeschmiert sind.
  - Das Tor mit mechanischen Sperren bei Verschluss und Öffnung ausgerüstet ist.

## HINWEISE ZUR INSTALLATION

### Anschlüsse:

- Mit Bezug auf die Steuerungsanleitungen, folgen Sie den geschriebenen Anschlüssen.
- Der vom Antriebe herausgehende Kabel muss nicht gespannt sein, sonst ungespannt und mit einer breiten Kurve, damit der Rückfluss vom Wasser verhindert wird. (Fig. O)
- Die obengenannten Vorgängen müssen unbedingt mangels von Stromversorgung durchgeführt werden.
- Es wird empfohlen, die Stromleitung entweder mit einem Schaltautomat zu 6A oder mit einem einphasigen Schalter zu 16A komplett mit Sicherungen zu schützen.
- Die Speisungswege der Antriebe, der Steuerung und die Verbindungen mit den Zubehören müssen immer getrennt sein, um Störungen zu vermeiden, die einen Misslauf in der Anlage bewirken könnten.
- Jede Einrichtung (Steuerung oder Sicherheitsvorrichtung), die zur Steuerung verbunden ist, muss spannungsfrei sein.

### Ersatzteile:

- Nur originale Ersatzteile verwenden.
- WICHTIG: die Batterien nicht als Abfall wegwerfen, sondern wie industriellen Abfall sortieren. (**Gesetz 475/88**).

### Installation:

- Für einen richtigen Einsatz des Produktes und um jede Möglichkeit von Schäden an Personen, Tieren oder Sachen auszuschließen, beachten Sie das beiliegende Blatt "**Allgemeines**", das als wesentlicher Bestandteil des vorliegenden Handbuchs anzusehen ist.
- Der Einsatz der Ausrüstung muss den geltenden Sicherheitsvorschriften des Landes, in dem sie installiert wird, sowie den Vorschriften einer ordnungsgemäßen Installation entsprechen.

### Garantie:

- Die vom Hersteller gewährte Garantie entfällt im Falle von unerlaubten Eingriffen in die Anlage, Nachlässigkeit, Missbrauch, Blitzschlägen, Überspannungen oder bei Bedienung von unzureichend qualifizierten Personen.
- Auch in folgenden Fällen entfällt jeglicher Garantieanspruch: Nichtbeachtung der Anleitungen des dem Produkt beiliegenden Handbuchs. Anwendung auch nur eines einzigen Elementes, das nicht den geltenden gesetzlichen Vorschriften entspricht. Verwendung von ungeeigneten Ersatzteilen und/oder von solchen, die nicht ausdrücklich von der Firma genehmigt wurden.
- Der Hersteller übernimmt keine Verantwortung für eventuelle Schäden, die auf einen unsachgemäßen und unvernünftigen Einsatz zurückzuführen sind.

## INSTALLATIONSFOLGE

- 1 Vor dem Einsatzanfang, lesen Sie sorgfältig das Blatt "**Allgemeines**" das als wesentlicher Bestandteil dieses Handbuchs anzusehen ist und unternehmen Sie bitte eine genaue Risikoanalyse.
  - 2 Die Sicherheitsvorschriften überprüfen.
  - 3 Den rechten und linken Antrieb unterscheiden.
  - 4 Jeden Bestandteil überprüfen.
  - 5 Die Verankerungspunkte auf der Säule und auf dem Tor feststellen.
  - 6 Das Maß D überprüfen.
  - 7 Den **Bügel S1** oder **S2** nach der **Tabelle 1** anpassen.
  - 8 Den Antrieb auf den **Bügel S1** oder **S2** verankern.
  - 9 Den Antrieb entblocken.
  - 10 Den **Bügel S3/S4** auf das Tor verankern.
  - 11 Den Endverschluss vom **Antrieb TI** am **Bügel S3** oder den Treibstift vom **Antrieb TA** am **Bügel S4** befestigen.
  - 12 Die Kabel wie in dem "**Funktionsblatt**" anspannen.
  - 13 Alle Zubehöre und die Steuerung überprüfen.
  - 14 Den Empfänger programmieren
  - 15 Die "**Betriebszeiten**" programmieren
- Im Fall eines Misslaufs ist es notwendig die Tabelle "**Abweichungen und Beratungen**" sorgfältig zu lesen.
- Wenn Sie keine Lösung finden können wenden Sie sich bitte an Ihren Lieferant.

## BLOCKIERTER ANTRIEB

Die Antriebe werden in blockierter Ausführung geliefert. Der Elektroschloss muss an den ersten öffnenden Flügel montiert werden, und an das Klemmbrett der Steuerung angeschlossen sein.

Stellung des Elektroschlusses: (Fig. C)

**Stellung 1:** Verriegelung zwischen den Toren. (in diesem Fall ist es notwendig den Pflock **RT15** auf den zweiten Flügel zu benutzen).

**Stellung 2:** Verriegelung auf dem Boden. (in diesem Fall ist der Pflock nicht unerlässlich).

## RECHTER UND LINKER ANTRIEB (Bild D)

Die Antriebe werden in rechter und linker Ausführung verfügbar.

Um festzustellen ob man einen linken oder rechten Antrieb braucht, muss man das Tor in die linke Seite schauen; wenn die Scharniere links stehen, ist der Antrieb link, wenn sie rechts stehen, ist der Antrieb recht.

## BESTIMMUNG DES BEFESTIGUNGSMASSES

### In Pfeilermitte befestigtes Tor (Fig. A)

- In diesem Fall beträgt der maximale Öffnungswinkel des Tors **90°**.
- Die optimale Funktion erhält man, indem die Bügel auf den Maßen positioniert wird, die über den Abb. A und B angegeben sind. Sollte dies nur schwer machbar sein, ist folgendermaßen vorzugehen;
  - Das **Maß D** messen (Abstand zwischen der Scharnierachsen und der Pfeilerkante).
  - In **Tabelle 1** nachschlagen und der Zeile des gekauften Stellgliedmodells folgen, bis man die Spalte vom **Maß D** kreuzt.
  - In diesem Kästchen finden Sie die notwendigen Angaben, um die beste Verwendung von **Bügel S1** zu bestimmen (Fig. E) oder als Alternative dazu vom wahlfreien **Bügel S2** (Fig. F)

Diese Maße sind so berechnet, um eine durchschnittliche Tangengeschwindigkeit von nicht mehr als 12 Metern/Minute zu erhalten.

## AN DER PFEILERKANTE BEFESTIGTES TOR (Bild. B)

In diesem Fall liegt der maximale Öffnungswinkel des Tores über **90°** (max. 120°)

- Die optimale Funktion für eine Öffnung von **90°** erhält man, indem man die Bügel auf den Maßen positioniert, die über der Abb. A und B angegeben sind.
- Damit sich der Flügel in einem weiteren Winkel öffnet, muss das **Maß A** größer als das **Maß B** sein.

Die optimale Lösung erhält man, mit der Vergrößerung des **Maßes A**, sowie das **Maß B** verringert wird.

## BEFESTIGUNGSHÖHE (Bild. G)

Befestigungshöhe des Kolbens unter Berücksichtigung der Torform und Befestigungsmöglichkeiten auf diesem bestimmen.

- a) Wenn die Torstruktur robust ist, kann man ohne Einschränkungen auf beliebiger Höhe positionieren.
- b) Bei einer leichten Struktur muss man das Stellglied so nah wie möglich an der Mittellinie des Tors (auf die Höhe bezogen) halten.

**Stellung 1** Mittlere Traverse des Tors

**Stellung 2** Torverstärkung

## BEFESTIGUNG DER BÜGEL

**Bügel S1** oder **S2** spezifiziert, an den seitlichen Torpfeiler dübeln oder schweißen, dabei bedenken, dass die **Maße A** und **B** sich auf die Torscharnierachse und auf die Rotationsachse des Triebwerks beziehen.

Im Falle einer Befestigung durch Expansionsdübel, sollten  $\varnothing 13$  mm Metalldübel verwendet werden, wobei beachtet werden muss, dass der Dübel nicht weniger als 30 + 35 mm. von der Pfeilerkante entfernt ist, um eine mögliche Beschädigung der Kante zu vermeiden (Bild. H).

Falls die Pfeiler sich in der Mauer befinden, chemische Dübel oder Dübel aus Harz verwenden oder einen entsprechend eingemauerten Bügel.

- Die Anwendung des Bügels S1 (Fig. E) beachten; dieser Bügel ist in der rechten und linken Ausführungen verfügbar, die mit Ihrem rechten oder linken Antrieb benutzbar sind.
- Den Antrieb an den Bügel S1 befestigen wie im "Bild I" bezeichnet und merken dass das geschnittene Loch über den Drehzapfen PR1 hinunter gedreht werden muss.

## BÜGEL S2 (Fig. F)

In einigen in Tabelle 1 angegebenen Fällen und bei besonderen Anwendungen sollte der **Bügel S2** benutzt werden. Jeder Bügel besteht aus Nr. 1 viereckiger Platte mit den Abmessungen 130x130x6 mm, komplett mit 4 Löchern zu  $\varnothing 12$  mm, und Nr. 1 Bügel zu 112x94x55 mm mit 3 Löchern zu  $\varnothing 12$  mm.

**Aufstellung:** Die viereckige Platte mit starken Dübeln am Pfeiler verdübeln.

- Den Bügel so an der Platte verschweißen, wie in Abb. F dargestellt.
- Daran denken, dass sich die **Maße A** und **B** auf die Scharnierachse des Tors und auf die Drehachse beziehen.

## FIXIERUNG DES VORDERBÜGELS

**Antrieb Leader TA** (Ausführung mit Rohr aus Aluminium)

Folgendermaßen Position von **Bügel S4** bestimmen:

- Torflügel schließen.
- Den Antrieb freigeben.
- Den Vorderzapfen des Antriebs versetzen bis zum Erreichen der Endanschlagstellung in Öffnung: 20 mm Raum zwischen dem Stift und dem Ende des Kolbens lassen (Bild. L).
- Den **Bügel S4** auf den Vorderstift des Antriebs befestigen wie im Bild M bezeichnet merkend dass die Fräsung des Ziehzapfens der Länge nach der Öse positioniert sein muss, um Problemen in der Arbeitsweise der Anlage zu vermeiden. (Fig. P)
- Der Kolben auf Torflügel gut ausrichten. Bügelstellung **S4** markieren.
- Den **Bügel S4** an Tor schweißen oder verschrauben.
- Überprüfen dass der Schlepplbolzen richtig gestellt wurde wie gezeichnet im Bild Q

**Leader TI kolben** (Ausführung aus Edelstahl)

Folgendermaßen die Stellung des **Bügels S3** bestimmen:

- Torflügel schließen.
- Den Motor lösen.
- Um das komplette Reutierungsmanöver zu vollenden müssen Sie das Inox Rohr bis zum Anschlag drehen (Max Laufweg).
- Das Edelstahlgehäuse ungefähr 2 cm einspringen machen.
- Die Befestigungsplatte **S3** drinnen dem Gehäuse einstecken, mit Bolzen **PR1** und Dübel "Fig. L" (N.B. unter Teil)
- Die Befestigungsplatte **S3** auf die Flügel anlehnen auf horizontal Stellung. Eine Libelle wäre nützlich. Verbolzen oder verschweißen.

**N.B.** Die Torbeweglichkeit handprüfen vor die Platte zu verschweißen.

Die Tor muß eine zufriedenstellende Manöver laufen.

## MECHANISCHEN SPERREN (Fig. D)

Jetzt müssen die mechanischen Sperren positioniert werden, um den Stillstand beim Öffnen und beim Schließen des Flügels zu erlauben.

**Antrieb Leader TA** (Ausführung mit Rohr aus Edelstahl)

Mit geschlossenem Tor muss die Entfernung zwischen dem Schlepplzapfen und der Innerseite vom Kolben max. 450 mm für den Leader 4 TI sein.

Mit geöffnetem Tor muss dieses Maß mindest. 50 mm sein. (Bild H)

**Antrieb Leader TI** (Ausführung mit Rohr aus Edelstahl)

Bei geschlossenem Tor muss der Kolbenweg max. 335 mm bei Leader 3 TI, 435 mm bei Leader 4 TI und 535 mm bei Leader 5 TI sein.

Bei offenem Flügel muss der Kolbenrohr mindest. 65mm hervorstehen (Fig. G).

## DAS VON AUßERHALB ÖFFNENDE FLÜGELTOR

Wenn das Flügeltor sich von außerhalb öffnet ist es möglich den Kolben in Innenposition montieren. In diesem Fall muss das **Maß A** (die Entfernung zwischen dem Scharnierachse und dem Drehachse des Kolbens) nach dem Mittelpunkt vom Tor (Bild N) abgemessen werden und es ist notwendig der **Bügel S2** ändern damit er der neuen Befestigung entspricht. Um die Zugangsbreite nicht abzukürzen kann der Kolben in den Oberteil gestellt sein auf einer Höhe von mindest. 2 Mt.

Man kann die Stellung des Vorderbügels feststellen indem man der obengenannten Vorrichtung folgt; in diesem Fall, muss der Torflügel offen stehen.

Wegen des leistungsstarken Motors sollten alle Befestigungen sehr robust sein.

## FREISETZUNG DES TRIEBWERKS

- Passenden Schlüssel (beiliegend) hineinstecken und um **90°** im Uhrzeigersinn drehen (Bild S).
- Den Aufhebungshebel nach außen ziehen bis der Kolben freigesetzt worden ist, deshalb den Schlüssel um **90°** drehen, um den Hebel festzuziehen (Fig. V).
- Jetzt ist es möglich das Tor manuell zu öffnen und zu schließen.
- Dieser Vorgang umgekehrt wiederholen um den Antrieb wieder in Betrieb setzen.



## CRITERIOS DE SEGURIDAD

- 1 Antes de empezar cualquiera operación de montaje es necesario leer atentamente el presente manual.
- 2 Averiguar que las performances del actuador cumplan con vuestras exigencias de instalación.
- 3 Además averiguar que:
  - Las bisagras de la cancela se encuentren en buena condición y sean perfectamente engrasadas.
  - La cancela venga suministrada con topes mecánicos en abertura y en cierre.

## ADVERTENCIAS PARA LA INSTALACIÓN

### Conexiones:

- Ver "Esquema funcional" y referirse a los esquemas del cuadro de maniobra.
- El cable eléctrico que sale por el motor tiene que hacer una amplia curva hacia abajo para evitar el refuso de agua hacia el interior del mismo motor (Fig. O).
- Todas las conexiones tienen que ser efectuadas sin suministro de corriente.
- Planear un dispositivo de seccionamiento omnipolar cerca del aparato. (los contactos tienen que ser de por lo menos 3 mm). Proteger siempre la alimentación por medio de un interruptor automático de 6A, o bien con un interruptor monofásico de 16A completo de fusibles.
- Las líneas de alimentación de los motores, del cuadro de maniobra y las líneas de conexión a los accesorios tienen que ser separadas para evitar interferencias que podrían causar problemas de funcionamiento.
- Cualquier aparato (de mando y de seguridad) eventualmente conectado al cuadro de maniobra tiene que ser sin suministro de corriente.

### Repuestos:

- Utilizar solo repuestos originales.
- Eliminar las baterías no como desechos urbanos sino como desechos industriales. (**Ley n. 475/88**)

### Modalidad de instalación:

- Para una utilización idónea del producto y para excluir cualquiera posibilidad de perjuicios a personas, animales o cosas, consultar la página de "Generalidades" que pertenece al presente manual.
- La utilización del presente equipo tiene que cumplir con las normativas de seguridad vigentes en el País en el que se instala y con las normativas de buena instalación.

### Garantía:

- La garantía de producción decae en caso de perjuicio, negligencia, utilización no idónea, rayos, sobretensión, o utilización por parte de personal no calificado profesionalmente.
- Además la garantía no se considera válida cuando: la instrucciones de los productos no vienen observadas; viene utilizado aún solo un detalle que no cumpla con la legislación vigente; vienen utilizados repuestos no originales y de toda forma no conformes con la empresa productora.
- El fabricante no puede considerarse responsable por posibles daños causados por utilizaciones no idóneas e irracionales.

## SECUENCIA DE INSTALACIÓN

- 1 Antes de empezar la instalación efectuar el "análisis de los riesgos" refiriéndose a las "Generalidades" que pertenecen a este manual, rellenar el esquema técnico y eliminar los riesgos detectados. Si unos riesgos siguen permaneciendo, efectuar la instalación con sistemas de seguridad adicionales.
  - 2 Averiguar las normativas de seguridad de los "Criterios de seguridad".
  - 3 Identificar el actuador Derecho y el actuador Izquierdo.
  - 4 Averiguar todos los componentes.
  - 5 Identificar el punto de fijación en el pilar y luego en la cancela.
  - 6 Averiguar la medida "D".
  - 7 Ajustar las mordazas **S1, S2** como enseña la **plantilla 1**.
  - 8 Sujetar el actuador a las mordazas **S1 y S2**.
  - 9 Soltar el actuador.
  - 10 Sujetar las mordazas **S3/ S4** a la cancela.
  - 11 Sujetar la MANINA barnizada (pieza 35 en el listado de repuestos) del **piston TI** a la mordaza **S3** y sujetar el eje de arrastre del **piston TA** a la mordaza **S4**.
  - 12 Tender los cables como en el "Esquema funcional".
  - 13 Conectar el cuadro de maniobra con todos los accesorios.
  - 14 Programar el receptor radio.
  - 15 Programar los tiempos de funcionamiento.
- En el caso de mal funcionamiento, referirse al esquema "Anomalías y consejos".

## APARATO SUJETADO

Los motores vienen suministrados en la versión sujeta.

La cerradura eléctrica tiene que ser instalada en la hoja que abre primera y tiene que ser conectada con los cables idóneos a los correspondientes bornes en el cuadro de maniobra.

Posición de la cerradura eléctrica (Fig. C)

**Posición 1:** Apoyo de cierre en el tope

(en este caso es necesario utilizar el pestillo modelo RT 15 en la segunda hoja).

**Posición 2:** Apoyo de cierre al suelo (en este caso el uso del pestillo no es indispensable)

Recordarse de eliminar la cerradura o por lo menos de desactivarla, bloqueando el apoyo en posición abierta y eliminar todos los pestillos de cierre.

## ACTUADORES DERECHO O IZQUIERDO (Fig. D)

Los actuadores vienen suministrados en versión **derecha** e **izquierda**.

Para establecer si se necesita un motor derecho o izquierdo mirar la cancela por el lado donde se quiere instalar el automatismo, si las bisagras están en la derecha el actuador es derecho, si las bisagras están en la izquierda el actuador es izquierdo.

## DETERMINACIÓN MEDIDAS DE ANCLAJE

**Cancela anclada en el centro del pilar** (Fig. A)

En este caso el ángulo máximo de abertura es de **90°**.

- El funcionamiento óptimo se realiza poniendo las mordazas a los niveles señalados en el cuadro arriba de las Fig. A y B.

Si esto resulta demasiado complicado actuar de la siguiente manera:

- Medir la **medida D** (distancia entre el eje y las aristas del pilar)
- Consultar la **plantilla 1** y ver el cuadro en el que cruza la línea del modelo de actuador adquirido y la columna de la **medida D**.
- En este mismo cuadro vienen señaladas las indicaciones óptimas para el mejor uso de la **mordaza S1** (Fig. E) o bien, en opción, de la **mordaza S2**. (Fig. F)

Estas medidas sirven para obtener una velocidad tangencial que no sea superior a los 12 mt/min. (Fig. F)

## Cancela anclada en la arista del pilar (Fig. B)

En este caso la cancela puede abrir con un ángulo superior a los **90°** (max. 120°)

- El funcionamiento óptimo para una abertura de 90° se realiza poniendo las mordazas a los niveles señalados en el cuadro arriba de las Fig. A y B.
- Para que la hoja abra con un ángulo superior es necesario que la **medida A** sea superior a la **medida B**.

La mejor solución es aumentar la **medida A** tanto cuanto se disminuye la **medida B**.

## ALTURA DE ANCLAJE (Fig. G)

Determinar la altura de anclaje del actuador considerando el perfil de la cancela

- a) Si la estructura de la cancela es robusta se puede posicionar el actuador a cualquier altura sin límite.
- b) Si la estructura es ligera es necesario poner el actuador lo más cerca posible a la mitad de la cancela.

**Posición 1** Crucero central de la cancela

**Posición 2** Refuerzo de la cancela

## ANCLAJE DE LAS MORDAZAS S1/S2

Enroscar o soldar en el pilar al lado de la puerta la **abrazadera S1** o la **abrazadera S2** considerando que las **medidas A y B** se refieren al eje de las bisagras de la puerta y al eje de rotación del actuador. En caso de anclaje por medio de tornillos de expansión utilizar tacos metálicos de Ø13 mm y tener en cuenta de que el taco tiene que ser posicionado a no menos de 30x35 mm de la arista del pilar para evitar la posible rotura de la arista. (Fig. H)

En caso de pilares de pared utilizar tacos químicos o de resina o bien una abrazadera oportunamente murada.

- Hacer mucho cuidado al uso de la **abrazadera S1** (Fig. E) de momento que tiene mano, **abrazadera S1** derecha y **abrazadera S1** izquierda, que tienen que ser instaladas con sus correspondientes motores: derecho o izquierdo.
- Fijar el motor a la **abrazadera S1** como en la "Fig. I" recordando que el agujero roscado del pivote **PR1** tiene que ser puesto hacia abajo.

## ABRAZADERAS S2 (Fig. F)

En unos casos en la **plantilla 1** y en especiales aplicaciones es aconsejable utilizar las **abrazaderas S2**. Cada abrazadera es compuesta por n°1 plancha cuadrada con medidas 130x130x6 mm con 4 agujeros de Ø12 mm y de n°1 abrazadera 112x94x55 mm con 3 agujeros de Ø12 mm.

### Modalidad de colocación:

- Anclar la abrazadera cuadrada al pilar pequeño con resistentes tornillos.
- Soldar la abrazadera a la plancha como indicado en la Fig. F
- Considerar que las **medidas A y B** se refieren al eje de las bisagras de la cancela y del eje de rotación.

## ANCLAJE DE LA MORDAZA ANTERIOR

**Motorreductor LEADER TA** (versión con tubo aluminio)

Determine la posición de la **abrazadera S4** de la siguiente forma:

- Cierre la hoja de la puerta.
- Desbloquear el motor.
- Adelantar el perno anterior del actuador hasta alcanzar la posición de fin de carrera en abertura (mantener una distancia de 20 mm entre el perno y el fin del ojal del tubo). (Fig. L)
- Fijar la **abrazadera S4** al perno anterior del dispositivo como se indica en la "Fig. M" recordando que la fresar del perno de arrastre debe ser colocada longitudinalmente a ojal por evitar problemas de funcionamiento. (Fig. P)
- Ponga el dispositivo sobre la hoja de la puerta manteniéndolo nivelado y señale la posición de la **abrazadera S4** sobre la puerta.
- Soldar o sujetar con pernos la **abrazadera S4** a la puerta.
- Verificar el perno de arrastramiento con los dos lados de la fresatura paralelos a la asta del tubo en aluminio como indicado en "Fig. Q".

**Actuador LEADER TI** (versión con tubo inox).

Determine la posición de la **abrazadera S3** de la siguiente manera:

- Cerrar la hoja de la cancela.
- Desbloquear el motor.
- Hacer girar el vástago inox completamente hasta alcanzar el seguro mecánico (max carrera).
- Retirar el tubo de acero de 2 cm aprox.
- Introducir la plancha de fijación **S3** dentro el tubo, con su **perno PR1** y grano "Fig. L" (N.B. lado inferior)
- Apoyar la plancha de fijación **S3** sobre el tubo en posición horizontal usando un nivel de aire. Fixar con un parafuso o soldar.
- **N.B.** Averiguar a funcionalidad da porta, la puerta abriendola manualmente, asegurando que la hoja haga una maniobra satisfactoria, antes de soldar las planchas de fijaciones.

## TOPES MECANICOS (Fig. D)

Ahora es necesario colocar los topes mecánicos para efectuar respectivamente el tope de cierre y el tope de abertura de la hoja de la puerta.

**Actuador LEADER TA (versión con tubo aluminio).**

Con la hoja cerrada la distancia entre el perno de arrastre y la parte anterior del pistón tendrá que ser como mucho de **450 mm** para el Leader 4.

Con la hoja abierta esta medida tendrá que ser por lo menos de 50 mm. (Fig. L)

**Actuador LEADER TI (versión con tubo inox).**

Con la hoja cerrada la varilla del pistón tendrá que salir por un máximo de **335 mm** por el **Leader 3 TI**, **435 mm** por el **Leader 4 TI** y **535 mm** por el **Leader 5 TI**.

Con la hoja abierta la varilla tendrá que salir por un mínimo de 65 mm. (Fig. R)

## CANCELA QUE ABRE HACIA EL EXTERIOR

Si la cancela abre hacia el exterior es posible posicionar el actuador en la parte interior.

En este caso la **medida A** (distancia entre el eje de las bisagras y el eje de rotación del motor) tiene que ser tomada hacia el centro de la cancela y es necesario cambiar la **abrazadera S2** para que esta llegue a ser idónea a la nueva posición de anclaje. (Fig. N)

Para evitar de reducir el ancho del pasaje, el actuador puede ser colocado en la parte alta de la cancela en una altura que no sea inferior a los 2 mt. La posición de la abrazadera anterior se obtiene de la misma manera señalada arriba, pero con la hoja de la cancela abierta.

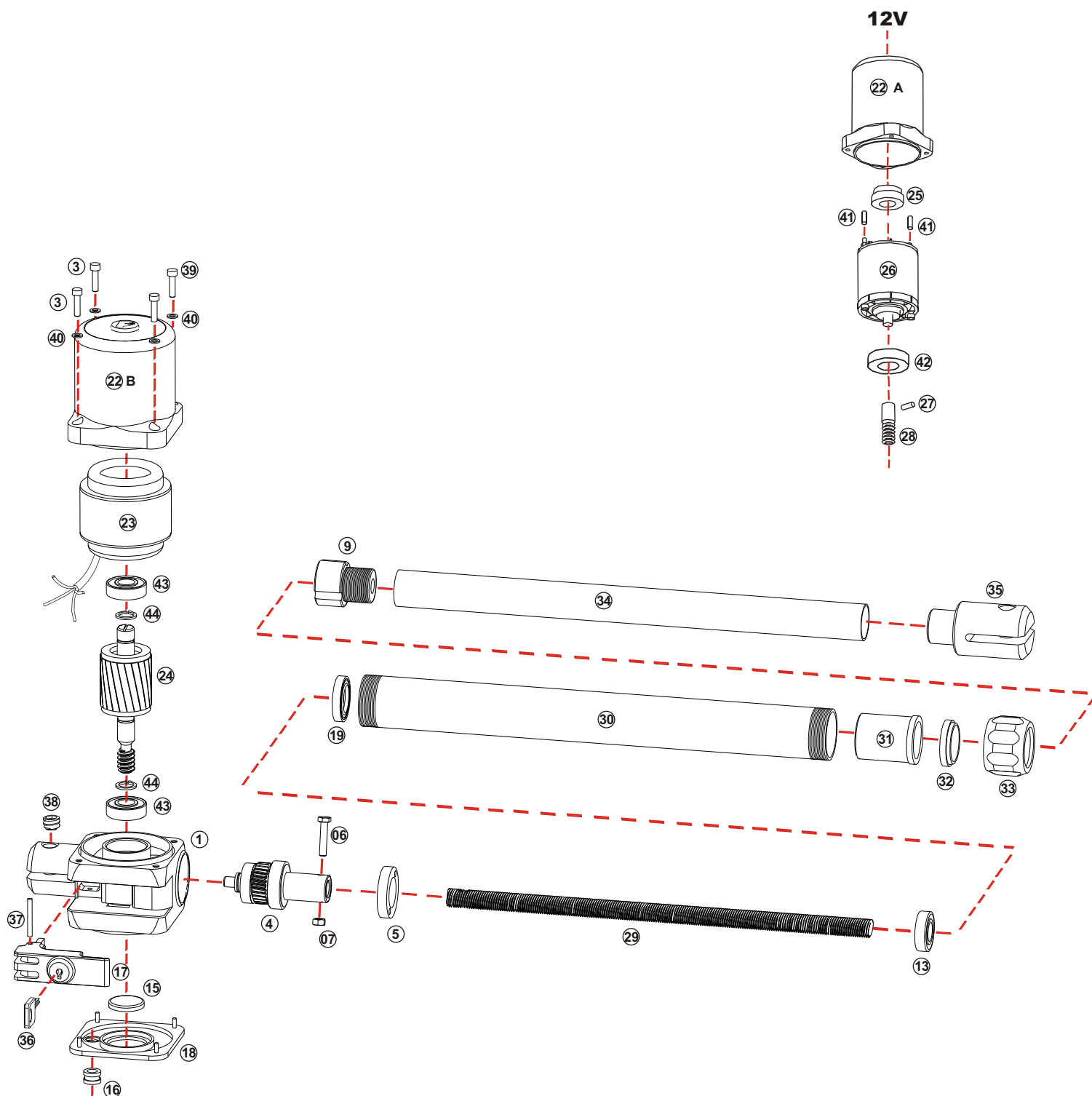
Como la potencia del motor es grande es necesario que todos los anclajes sean resistentes.

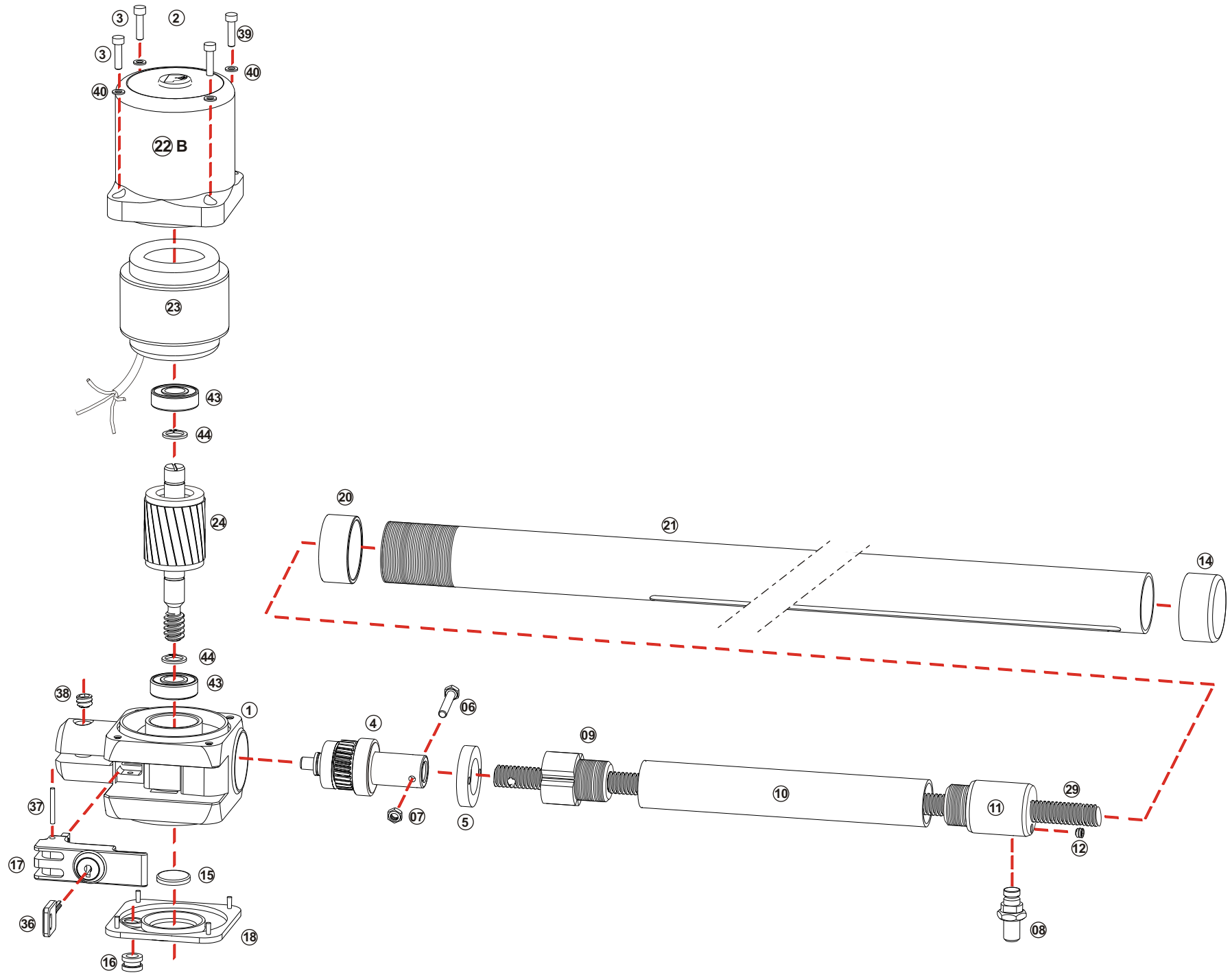
## DESBLOQUEO DEL DISPOSITIVO

- Introducir y girar de **90°** en el sentido inverso a las agujas del reloj la llave adecuada (suministrada en el equipamiento base). (Fig. S)
  - Tirar la palanca de desbloqueo hacia el exterior para soltar el actuador, y luego girar la llave por otros **90°** para bloquear la palanca.
  - Ahora es posible abrir y cerrar la puerta manualmente.
  - Hacer la operación contraria para reenganchar el motor.
- Non es necesario que la cancela se encuentre en una posición específica de momento

# Esplso componenti

<b>01</b>	SCRLDB60	Corpo riduttore verniciato	<b>17</b>	SLSLD90	Leva di sblocco finita	<b>31</b>	STA5G180	Tubo all. L= 620 verniciato
<b>03</b>	MVIM0520I	Vite M5x20 inox	<b>18</b>	MTP03	Tappo riduttore Leader	<b>32</b>	MBU08	Bussola in bisolfuro
<b>04</b>	SMOB902	Mozzetto bloccato finito	<b>19</b>	MPA40247	Paraolio 40/24/7	<b>33</b>	MRP03	Raschiapolvere
<b>05</b>	SGH02	Ghiera in zama filettata	<b>20</b>	SCGLD60	Controghiera verniciata	<b>34</b>	MBU23	Bussola in pvc nera
<b>06</b>	MVIM0630	Vite M6x30 per coll.vite	<b>21</b>	STA4LD60	Tubo all. verniciato L= 750	<b>35</b>	STI3AS20	Tubo inox L= 420
<b>07</b>	MDAM06ZB	Dado M6 autobloc. zincato	<b>22 A</b>	SCALD	Calotta alta verniciata	<b>36</b>	STI4AS20	Tubo inox L= 520
<b>08</b>	SPT70	Perno traino zincato	<b>22 B</b>	SCABLD	Calotta bassa verniciata	<b>37</b>	STI5AS20	Tubo inox L= 620
<b>09</b>	SBU22	Bussola Acetal	<b>23</b>	SST1445	Statore 1400g. H45	<b>38</b>	SMAG180	Manina verniciata
<b>10</b>	STI4LD20	Tubo inox L=215 sbav/masch.	<b>24</b>	SALBLD102	Albero bloccato H45	<b>39</b>	MCH03	Chiave madre
<b>11</b>	MRAD3015	Raccordo Ø30x1,5	<b>25</b>	MDS3510	Distanziale 35x10	<b>40</b>	MSP0435	Spina 4x35
<b>12</b>	SPBLD	Portabussola acetal zinc.	<b>26</b>	SMT1201	Motore 12V	<b>41</b>	MGR1410Z	Grano 14x10 zinc.
<b>13</b>	MSP0410	Spina elastica 4x10	<b>27</b>	MSP0316	Spina elastica 3x16	<b>42</b>	MVIM0516I	Vite 5x16 inox
<b>14</b>	MGR0610Z	Grano 6x10 zinc.	<b>28</b>	MPAL12AS	Prolunga albero 12V.	<b>43</b>	MROD05I	Rondella Ø 5 inox elast.
<b>15</b>	MRO2615P	Rondella in plastica	<b>29</b>	SVI3AT30	Vite rullata e forata L= 400	<b>44</b>	SDS0811	Distanziale 8x11
<b>16</b>	MTP05	Tappo terminale tubo Leader		SVI4AT30	Vite rullata e forata L= 500		MDS3520	Distanziale 35x20
	MTP06	Tappo guamotor Ø35		SVI5AT30	Vite rullata e forata L= 600		MCU6202	Cuscinetto 6202
	MPC01	Passacavo	<b>30</b>	STA3G180	Tubo all. L= 420 verniciato		MSE15	Seeger E15x1,5
				STA4G180	Tubo all. L= 520 verniciato			







**Proteco S.r.l.** Via Neive, 77 - 12050 Castagnito (CN) ITALY  
Tel. +39 0173 210111 - Fax +39 0173 210199 [www.proteco.net](http://www.proteco.net) - [info@proteco.net](mailto:info@proteco.net)